



ALTEC
Überlade-Brücken
aus Stahl und
Aluminium

ALTEC GmbH in Singen

Ein innovatives Unternehmen aus einem innovativen Bundesland.

Altec GmbH ist ein mittelständischer Industriebetrieb im Süden Baden Württembergs, nahe dem Bodensee und der Schweizer Grenze. Eine Gegend mit besten Voraussetzungen, Ideen in Taten umzusetzen.

Für jeden Einsatz, die passende Verladehilfe!

Altec kann mit seinem Standard – Programm, den größten Teil der vorkommenden Verladesituationen abdecken.

Für alle übrigen Be – und Entladungen finden unsere Techniker die richtige Lösung.

Was wichtig ist!

Erfahrung, optimales Kosten/ Nutzen – Verhältnis, Sicherheit. Die Produkte sind GS – geprüft und entsprechen den Richtlinien der Europäischen Norm, EN 1398.

Von der Planung bis zur Fertigung – Qualität aus Deutschland!



Typ AWB
Seite 6



Typ AOS-F
Seite 7



Typ KBS
Seite 20/21



Typ HFB 55/HFB 60
Seite 8/9



Typ SKB
Seite 22/23



Typ HF
Seite 10/11



Typ FBS/FBA
Seite 24-27



Typ MC
Seite 12/13



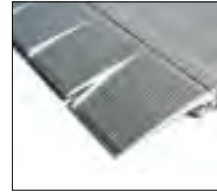
Typ Tandem
Seite 28/29



Grubenabdeckung
Seite 14



Detail-Info
Segmentlippe
Seite 30/31



Typ MBD
Seite 15



Detail-Info
Rampensanierung
Seite 32



Typ SBK/SB
Seite 16



Detail-Info
zwangsgeführter
Stützfuß
Seite 33



Auffahrkeile
Seite 17



Anwendungen
Technik-Details
Seite 34/35



Typ BB
Seite 18/19







Typ AWB

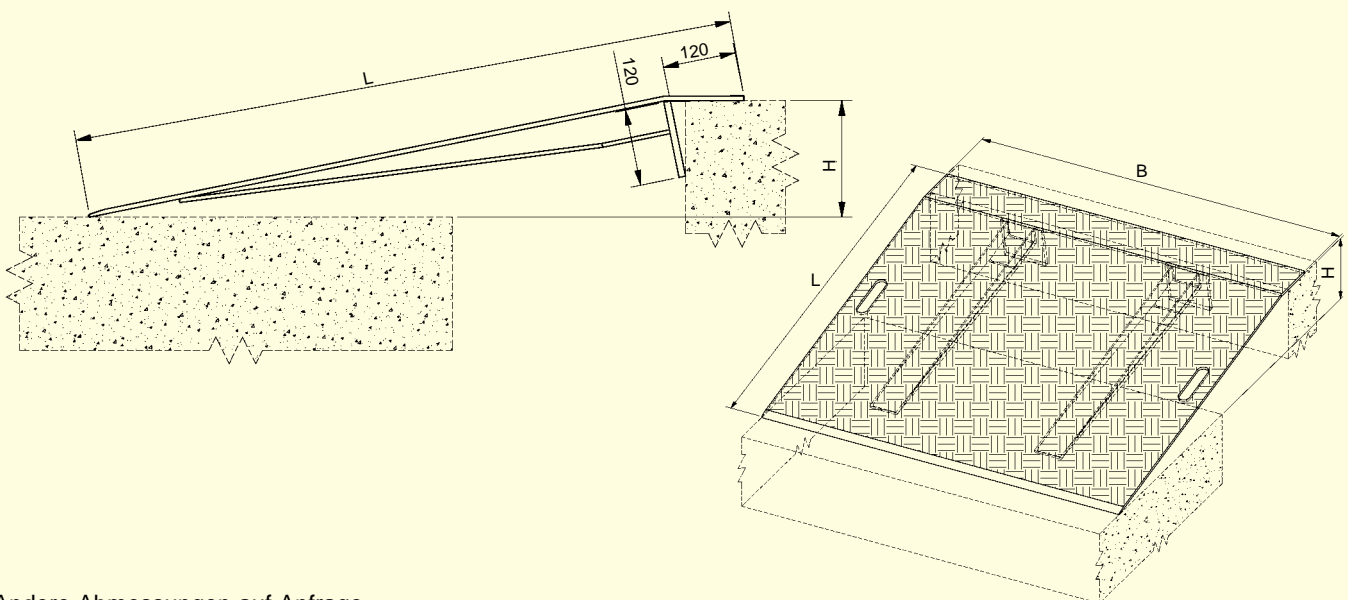
Die mobile Überladebrücke, Typ AWB besteht aus rutschsicherem Aluminium – Warzenblech und dient zum Be- u. Entladen von Fahrzeugen mit Handhubwagen, Rollcontainern, Sackkarren usw.



Sie zeichnet sich aus durch nachfolgend aufgeführte Eigenschaften:

- leichter Transport
- rutschsichere Oberfläche
- geringes Eigengewicht
- Grifföffnungen
- einfache Reinigung
- witterungsbeständig
- Anschlagwinkel zur Sicherung gegen Abrutschen
- geringe Investitionskosten

Typ	Bestellnummer	Länge L (mm)	Breite B (mm)	Höhendif. H (mm)		Tragkraft (kp/Stück)	Gewicht (kg/Stück)	
				min.	max.			
AWB 508	307.00.000	750	1250	0	+ 100	600	20	
AWB 510	307.00.001	1000	1250	+ 50	+ 125	600	26	
AWB 512	307.00.002	1200	1250	+ 60	+ 150	600	30	
AWB 515	307.00.003	1500	1250	+ 80	+ 190	600	40	
AWB 518	307.00.004	1800	1250	+ 100	+ 225	600	47	
AWB 1008	307.00.005	750	1250	+ 30	+ 100	1200	24	
AWB 1010	307.00.006	1000	1250	+ 50	+ 125	1200	30	
AWB 1012	307.00.007	1200	1250	+ 60	+ 150	1200	37	
AWB 1015	307.00.008	1500	1250	+ 80	+ 190	1200	47	
AWB 1018	307.00.009	1800	1250	+ 100	+ 225	1200	57	
	307.00.030	Bockrollen						4
	307.00.010	Transportwagen, für Länge 1500 mm und 1800 mm						18



Andere Abmessungen auf Anfrage.

Typ AOS-F

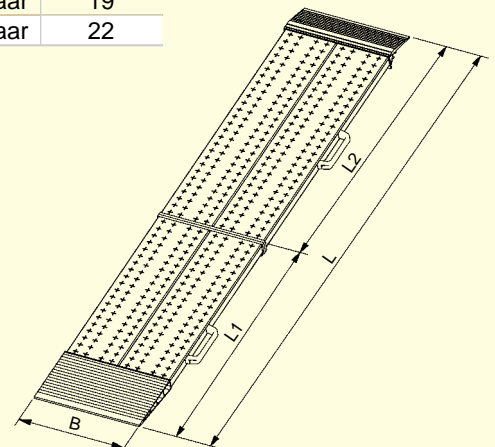
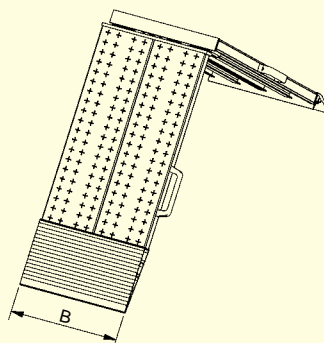
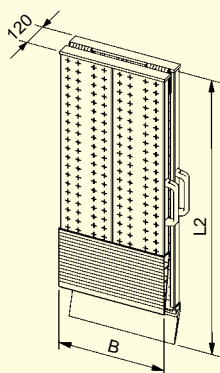


Für das Be- u. Entladen von leichten Geräten.
Entweder als breiter, faltbarer Ladesteg bei kurzen Längen oder zweiteilig als Paar bei längeren Ausführungen.
Diese Verladerampen zeichnen sich aus durch einfaches Handling, sie sind leicht zu verstauen und sind somit überall mit dabei.
Sicheres Begehen gewährleistet die gelochte, rutschfeste Fahrfläche.



Andere Abmessungen auf Anfrage.

Typ	Bestellnummer	Länge L (mm)	Breite B (mm)	L1 (mm)	L2 (mm)	Höhendif. H 20% (mm)	Tragkraft (kp)	Gewicht (kg/Stück)
AOS-F	081.55.024	2000	800	940	1105	400	400/Stück	32
AOS-F	081.55.025	2000	400	940	1105	400	400/Paar	16
AOS-F	081.55.026	2500	400	1185	1350	500	400/Paar	19
AOS-F	081.55.027	3000	400	1430	1515	600	400/Paar	22



Typ HFB 55 Typ HFB 60

Für den universellen Einsatz dienen die mobilen Brücken, HFB 55 und HFB 60.

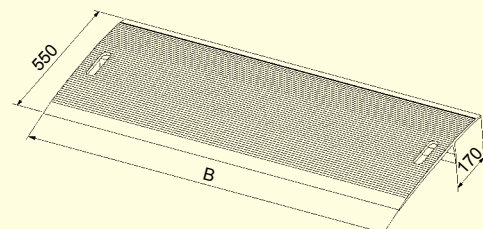
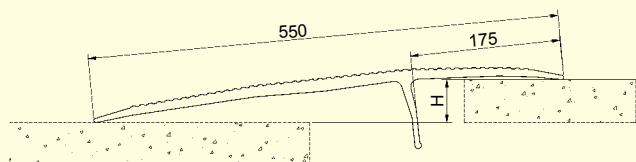
Mit nur einem Anschlag versehen sind sie dort zu verwenden, wo zwischen LKW und Rampe nur geringe oder keine Höhenunterschiede bestehen. Sie sind sehr leicht, äußerst robust und witterungsbeständig.



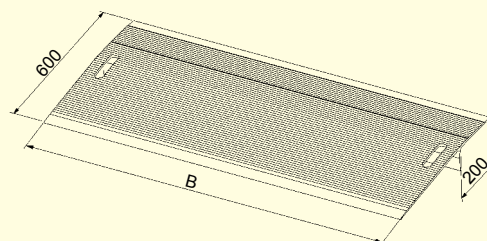
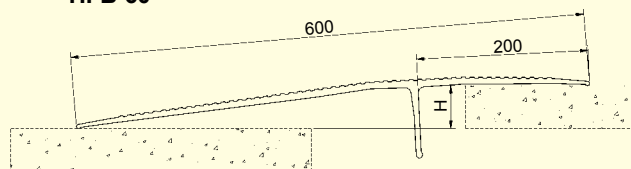
Typ	Bestellnummer	Länge (mm)	Breite (mm)	Höhendif. H (mm)		Tragkraft (kp/Stück)	Gewicht (kg/Stück)
				min.	max.		
HFB 55	306.01.002	550	1250	- 28	+ 60	4000	23
HFB 55	306.01.003	550	1500	- 28	+ 60	4000	27
HFB 55	306.01.004	550	1750	- 28	+ 60	4000	32
HFB 55	306.01.001	550	2000	- 28	+ 60	4000	36

Typ	Bestellnummer	Länge (mm)	Breite B (mm)	Höhendif. H (mm)		Tragkraft (kp/Stück)	Gewicht (kg/Stück)
				min.	max.		
HFB 60	306.04.000	600	1250	- 23	+ 40	1200	17
HFB 60	306.04.001	600	1500	- 23	+ 40	1200	19
HFB 60	306.04.003	600	2000	- 23	+ 40	1200	27

HFB 55



HFB 60



Andere Abmessungen auf Anfrage.

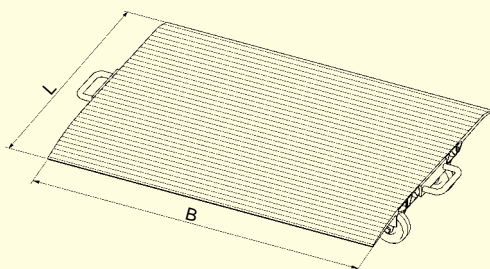
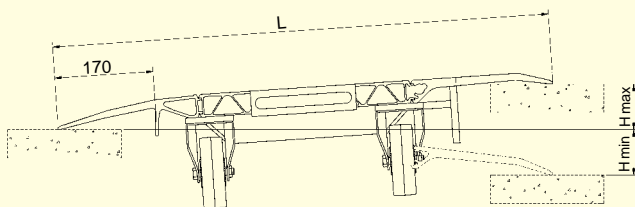
Typ HFB

Diese mobile Verladerampe, dient zum Überbrücken von Höhendifferenzen bis ca. 130 mm. Durch ihr geringes Gewicht, ist sie sehr schnell einsatzbereit. Auf Wunsch kann die Brücke optional mit Bockrollen ausgerüstet werden.



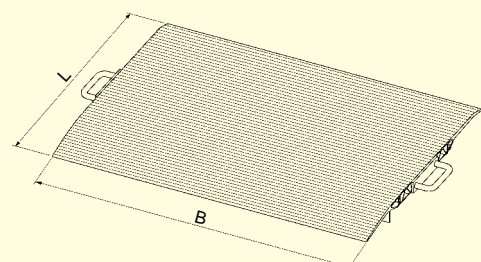
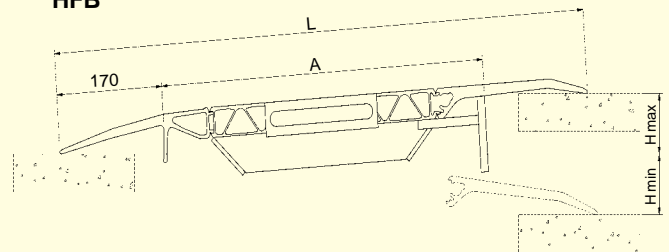
Typ	Bestellnummer	Länge L (mm)	Breite B (mm)	Maß A (mm)	Höhendif. H (mm)		Tragkraft (kp/Stück)	Gewicht (kg/Stück)	
					min.	max.			
HFB 7	306.00.041	625	1250	285	-55	+100	4000	28	
HFB 8	306.00.042	625	1500	285	-55	+100	4000	33	
HFB 3	306.00.037	750	1250	410	-70	+115	4000	30	
HFB 4	306.00.038	750	1500	410	-70	+115	4000	36	
HFB 5	306.00.039	1000	1250	660	-100	+145	4000	42	
HFB 6	306.00.040	1000	1500	660	-100	+145	4000	50	
	306.00.030	Bockrollen							4

HFB mit Bockrollen



Andere Abmessungen auf Anfrage.

HFB



Typ HF

Die mobile Überladebrücke, Typ HF besteht aus einem 40 mm starken, witterungsbeständigen Aluminium Hohllochprofil mit rutschhemmend profiliertes Oberfläche. Eine bewegliche Auffahrzunge gleicht unterschiedliche Steigungen aus und sorgt somit für einen flachen Anfahrwinkel.

Standardmäßig befindet sich ein Gummiprofil auf der Unterseite der Brücke, welches ein Verrutschen beim Be- u. Entladen verhindert. Optional kann die Verladerrampe noch zusätzlich mit Sicherungsarmen ausgerüstet werden.



Gummiprofil gegen Verrutschen



Typ	Bestellnummer	Länge L (mm)	Breite B (mm)	Höhendif. H (mm)		Tragkraft (kp/Stück)	Gewicht (kg/Stück)
				min.	max.		
HF 00*	306.00.000	1235	1250	0	+ 110	4000	52
HF 01*	306.00.001	1235	1500	0	+ 110	4000	61
HF 02*	306.00.002	1485	1250	0	+ 140	3500	61
HF 03*	306.00.003	1485	1500	0	+ 140	3500	72
HF 04*	306.00.004	1735	1250	0	+ 170	3000	70
HF 05*	306.00.005	1735	1500	0	+ 170	3000	83
HF 06*	306.00.006	1985	1250	0	+ 200	2000	82
HF 07*	306.00.007	1985	1500	0	+ 200	2000	86
HF 08*	306.00.008	2235	1250	0	+ 235	1800	91
HF 09*	306.00.009	2235	1500	0	+ 235	1800	107
HF 10*	306.00.010	2485	1250	0	+ 265	1600	100
HF 11*	306.00.011	2485	1500	0	+ 265	1600	118
HF 15*	306.00.015	1235	1250	0	+ 110	4000	52
HF 16*	306.00.016	1235	1500	0	+ 110	4000	61
HF 17	306.00.017	1485	1250	+ 75	+ 140	4000	65
HF 18	306.00.018	1485	1500	+ 75	+ 140	4000	76
HF 19	306.00.019	1735	1250	+ 90	+ 170	4000	75
HF 20	306.00.020	1735	1500	+ 90	+ 170	4000	88
HF 21	306.00.021	1985	1250	+ 110	+ 200	4000	91
HF 22	306.00.022	1985	1500	+ 110	+ 200	4000	105
HF 23	306.00.023	2235	1250	+ 125	+ 235	4000	101
HF 24	306.00.024	2235	1500	+ 125	+ 235	4000	117
HF 25	306.00.025	2485	1250	+ 145	+ 265	4000	116
HF 26	306.00.026	2485	1500	+ 145	+ 265	4000	134

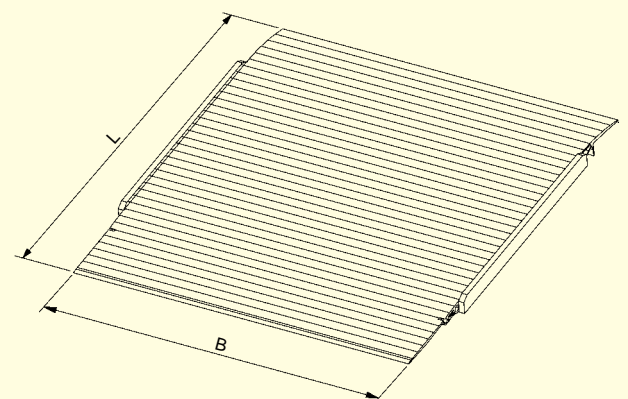
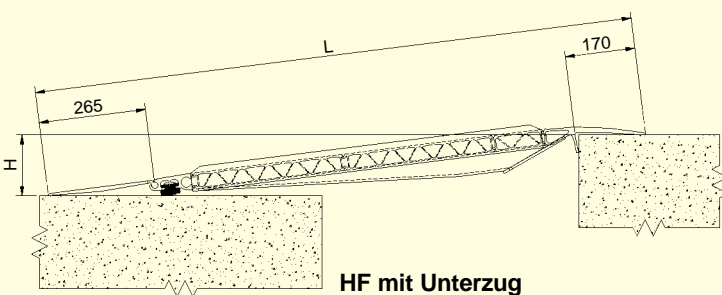
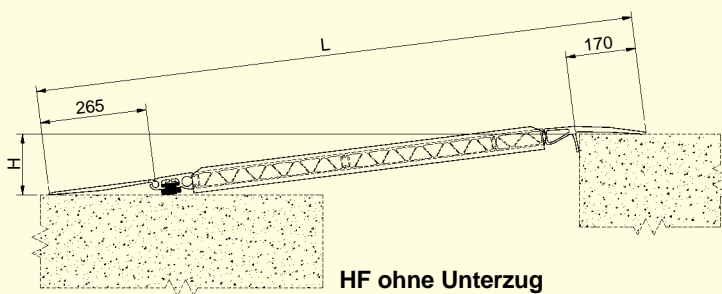
*** Ausführung ohne Unterzug**

Bestellnummer	Bezeichnung	Gewicht (kg/Stück)
306.00.030	Bockrollen, je Satz	4
306.00.032	Staplertaschen, je Satz	10
306.00.033	Transportwagen für Überfahrbrücke 1250 mm	18
306.00.049	Transportwagen für Überfahrbrücke 1500 mm	19
306.00.034	Sicherungsarme, je Satz	19

Andere Abmessungen auf Anfrage.



- ① Seitlich angebrachte Bockrollen
- ② Transportwagen aus Stahl
- ③ HF-Brücke mit eingebauten Staplertaschen
- ④ HF-Brücke mit Sicherungsarmen (gem. Vorschriften der EN1398)



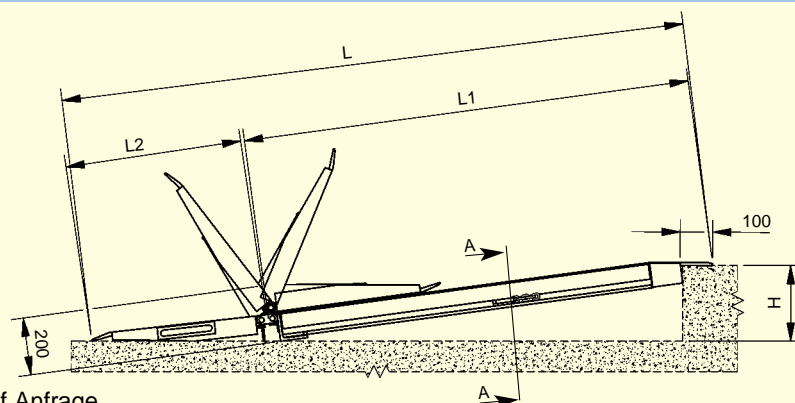
Andere Abmessungen auf Anfrage.

Typ MC

Die mobile Überladebrücke Typ MC wird beim Be- u. Entladen von Containern verwendet, wo Stapler mit bis zu 6.0 to aus- und einfahren. Eingebaute Staplertaschen ermöglichen einen schnellen und einfachen Transport der Überladebrücke zu den entsprechenden Verladestellen. 2 Ketten zur Sicherung der MC-Brücke werden am Container befestigt. Die sehr stabile Bauweise ermöglicht es, dass Stapler dieser Gewichtsklassen, in einem doch sehr robusten Umfeld, problemlos eingesetzt werden können.



Typ	Bestellnummer	Länge L (mm)	L1 (mm)	L2 (mm)	Breite B (mm)	Höhendif. H (mm)		Tragkraft (kp/Stück)	Gewicht (kg/Stück)
						min.	max.		
MC	306.03.001	2070	1465	565	2000	+ 60	+ 235	6000	345
MC	306.03.002	2320	1715	565	2000	+ 60	+ 265	6000	400
MC	306.03.003	2570	1965	565	2000	+ 60	+ 295	6000	460
MC	306.03.004	2320	1715	565	2300	+ 60	+ 265	6000	455



Andere Abmessungen auf Anfrage.



Eine robuste Stahlkonstruktion mit Alukeilen garantiert Tragfähigkeiten bis 6000 kp, wie sie im Containerverkehr üblich sind.

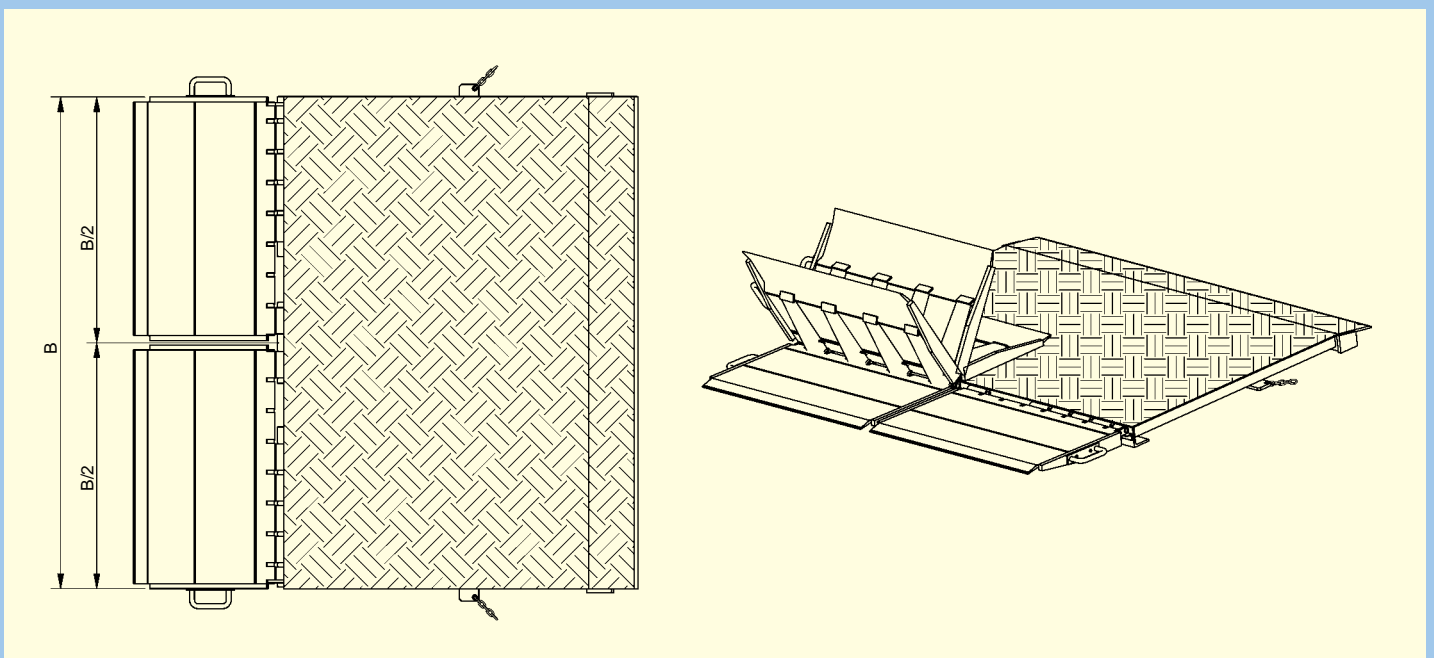
- ① Transport mittels Stapler
- ② Einfaches Positionieren der Rampe
- ③ Ausklappen der leichten Alukeile.
- ④ Bereit zum Be- oder Entladen des Containers



③



④



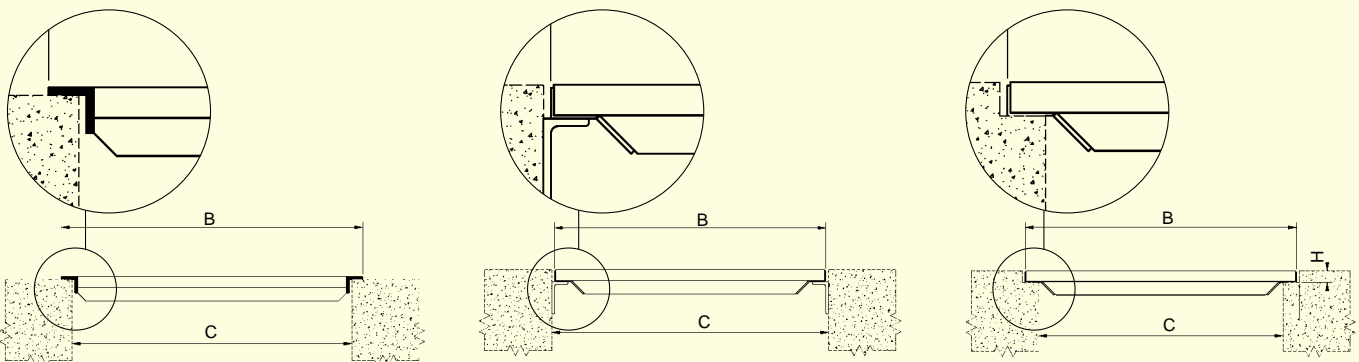
GRUBEN- ABDECKUNG

Grubenabdeckung aus Aluminiumprofilen.

In Arbeitsräumen und Werkstätten, wo Fahrzeuge repariert und gewartet werden, befinden sich häufig offene Gruben.

Bei wechselnder Nutzung dieser Räume können diese eine nicht unerhebliche Gefahr darstellen. Durch tragfähige Abdeckungen aus Aluminium, die problemlos überfahren werden können, verschafft man sich uneingeschränkte Bewegungsfreiheit.

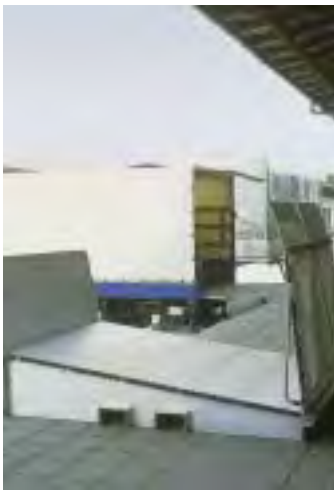
Eine Grubenabdeckung besteht aus mehreren Einzelsegmenten, die in der Größe der aktuellen Situation angepasst werden.



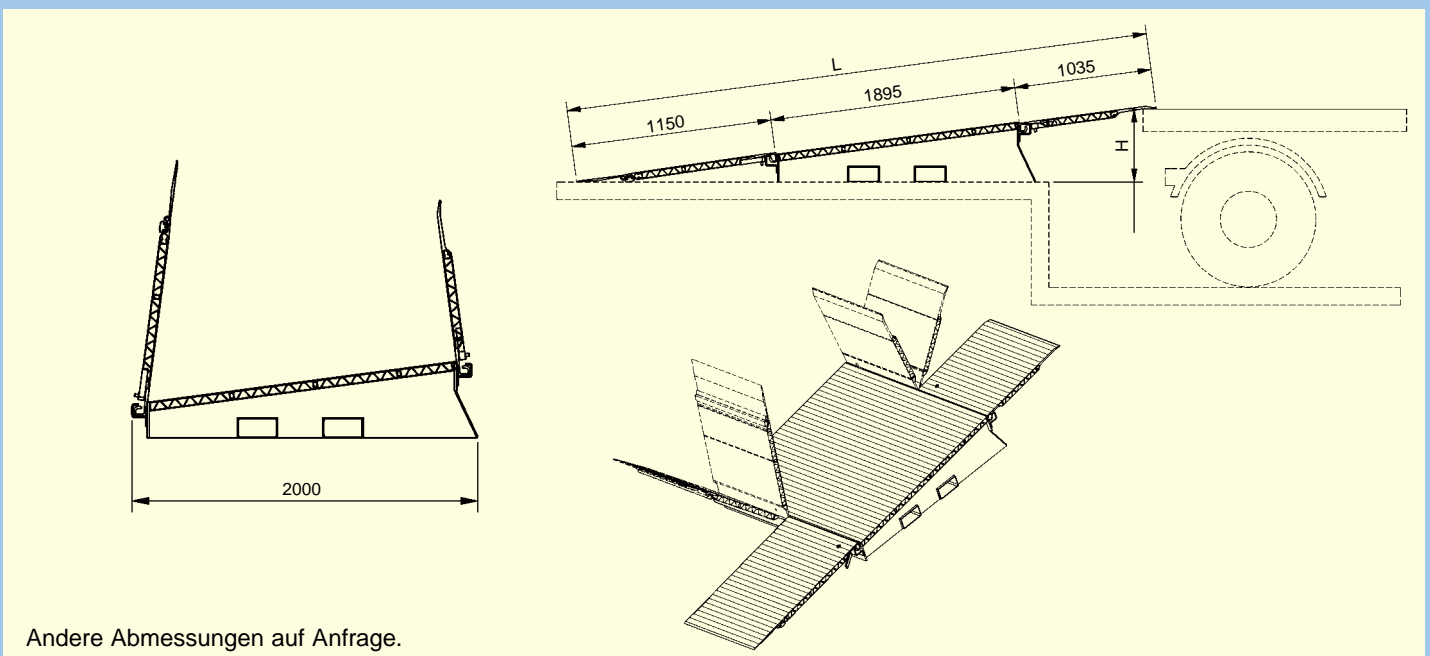
Verschiedene Grubenvarianten mit den entsprechenden Abdeckungen. Im Auftragsfall benötigen wir die, in den Zeichnungen markierten Maße sowie die Länge der Grube und die benötigte Tragfähigkeit.



Mit der dreiteiligen, mobilen Überladebrücke ist es möglich, große Höhenunterschiede zwischen Rampe und LKW auszugleichen und zwar an allen Nebendockstellen oder an niederen Rampen, die für eine fest installierte Überladebrücke zu wenig frequentiert sind. Mittels Stapleröffnungen ist die MBD jederzeit einfach und schnell dorthin zu transportieren, wo sie benötigt wird. Eine optimale Hilfe, flexibel im Einsatz, platzsparend bei Nichtgebrauch, günstig im Preis.



Typ	Bestellnummer	Länge L (mm)	Breite B (mm)	Höhendif. H (mm)		Tragkraft (kp/Stück)	Gewicht (kg/Stück)
				min.	max.		
MBD	306.02.000	4080	1500	+ 250	+ 500	4000	293
MBD	306.02.001	4080	1750	+ 250	+ 500	4000	332
MBD	306.02.002	4080	2000	+ 250	+ 500	4000	372



Andere Abmessungen auf Anfrage.

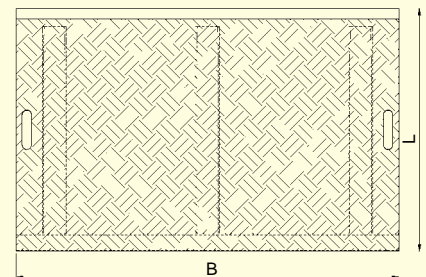
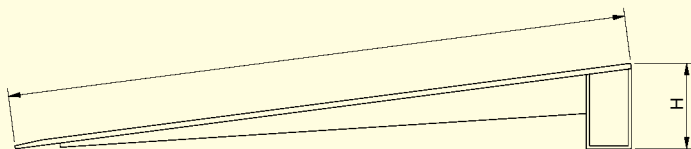
Typ SB-K Typ SB

Die Keilbrücken SB und SB-K wurden entwickelt, um mit Palettenhubwagen, Staplern oder anderen Flurförderzeugen Stufen und Schwellen zu überwinden.

Da diese Brücken individuell angefertigt werden, benötigen wir im Auftragsfall die entsprechende Stufenhöhe "H".

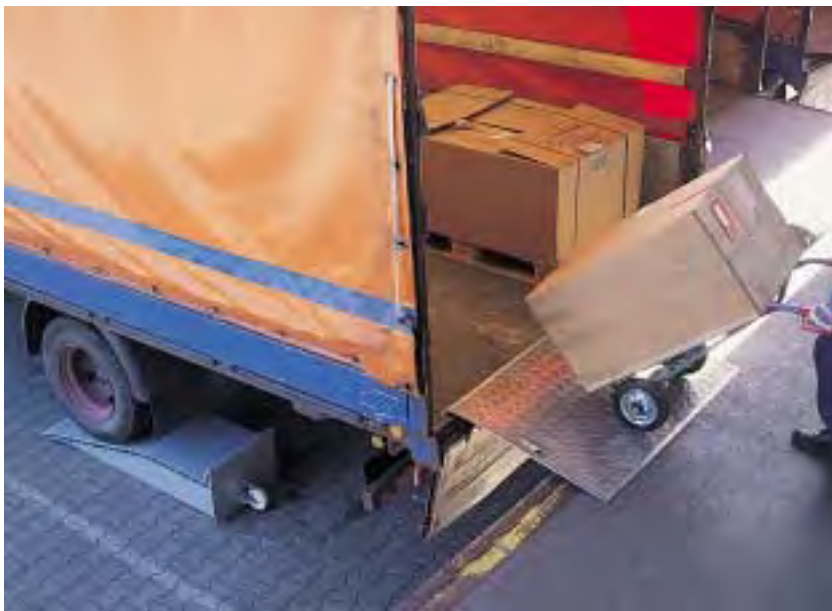


Typ	Bestellnummer	Länge L (mm)	Breite B (mm)	Höhendif. H (mm)		Tragkraft (kp/Stück)	Gewicht (kg/Stück)
				min.	max.		
SB-K	307.00.110	500	1000	10	70	300	9
SB-K	307.00.111	650	1000	70	120	300	11
SB	307.00.100	500	1250	30	70	3000	19
SB	307.00.101	800	1250	70	110	3000	32



Andere Abmessungen auf Anfrage.

Auffahrkeile

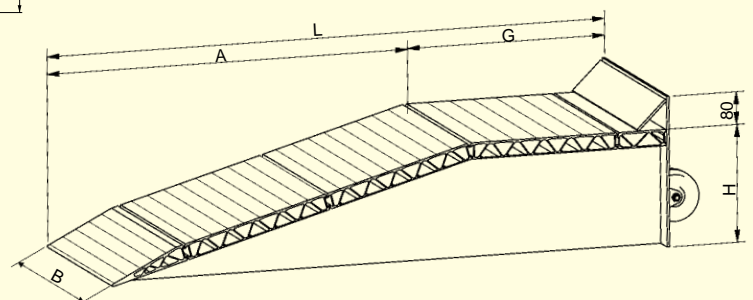
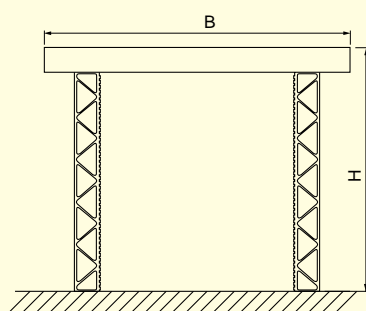
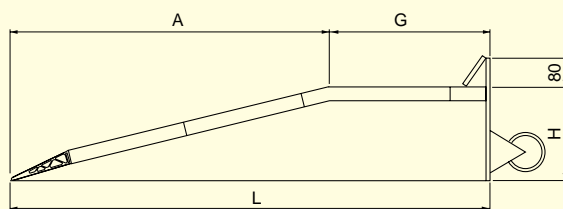


Mit Aluminium – Auffahrkeilen werden Höhendifferenzen zwischen Fahrzeugen und Laderampe ausgeglichen. Zum leichteren Transport sind sie mit einer Bockrolle ausgerüstet und können von einer Person mühelos an den Einsatzort gebracht werden.

Standardmäßig ist zur Sicherheit ein Überfahrerschutz angebracht. Hergestellt aus robustem, korrosionsfestem Aluminium entsprechen diese Keile den hohen Anforderungen im modernen Warenverkehr.



Typ	Bestellnummer	Länge L (mm)	Breite B (mm)	Auffahrhöhe A (mm)	Standfläche G (mm)	Höhe H (mm)	Tragkraft (kp/Stück)	Gewicht (kg/Stück)
Auffahrkeil	141.01.003	1440	500	950	500	145	12000	31
Auffahrkeil	141.01.004	1440	500	950	500	190	12000	32
Auffahrkeil	141.01.005	1440	500	950	500	290	12000	38
Auffahrkeil	141.01.006	2030	500	1300	750	390	12000	65



Andere Abmessungen auf Anfrage.

Typ BB Bahnbrücke

Die Überladebrücke Typ BB dient zum Be- und Entladen von Güterwaggons an Bahnrampen. Hergestellt aus stranggepressten Spezialprofilen. Die Oberfläche ist rutschsicher profiliert. Die Führungsschiene aus Stahl wird an das bauseits einbetonierte Rampenabschlußprofil (U-Profil mit Maueranker) angeschweißt. Die Brücke hängt in der Ruhestellung senkrecht vor der Rampenkante.

Zum Verladen wird die Brücke an dem eingelassenen, ausklappbaren Handgriff aus der Führungsschiene gehoben, mit der Zunge auf die Ladefläche der Güterwaggons aufgelegt und wieder in die Führungsschiene eingehängt. Auf Wunsch bieten wir eine Verklammerung an, sodaß mehrere Brücken miteinander verbunden werden können.



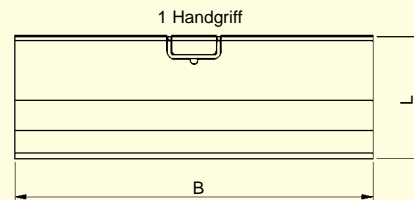
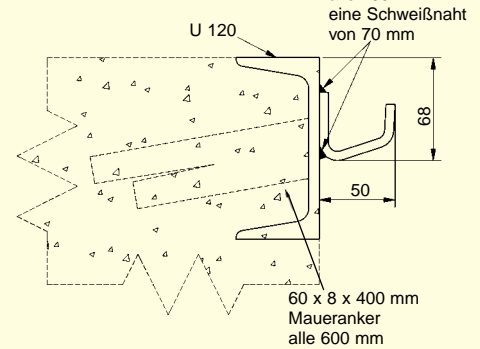
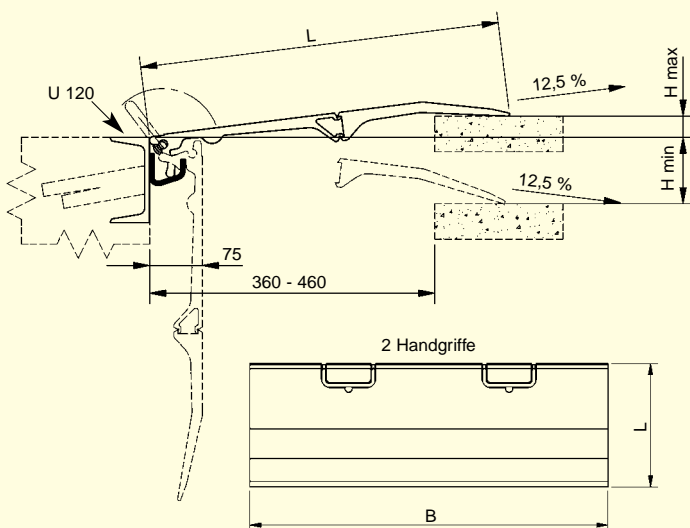
BB-Brücke aus der Führungsschiene herausheben.



Spitze auf den Waggon auflegen und Anschlussprofil in die Schiene einlegen.



Sicheres Befahren der BB – Brücke.



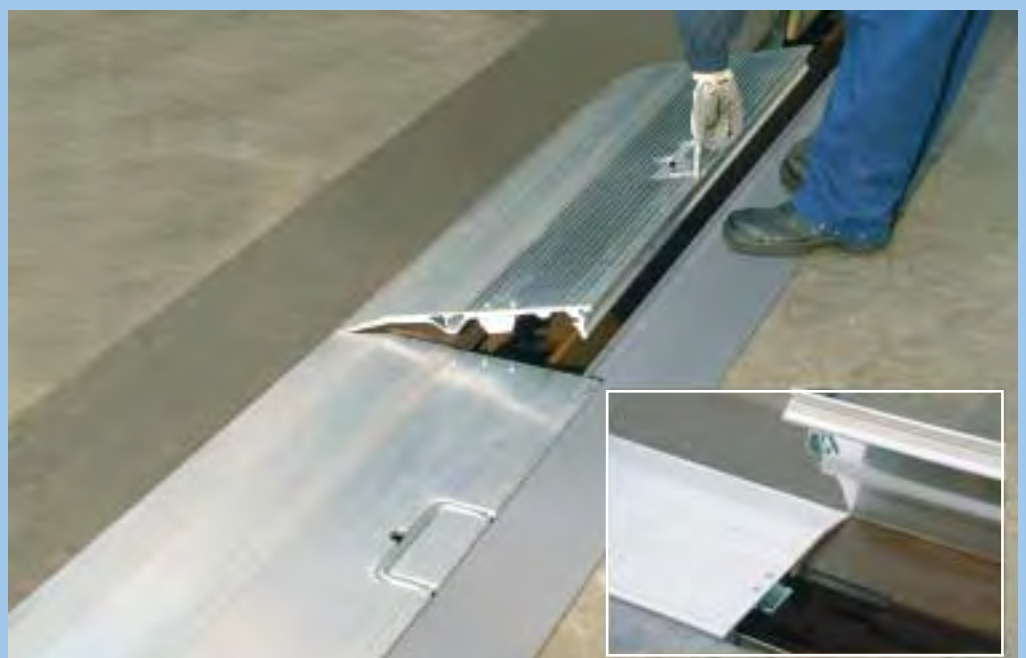
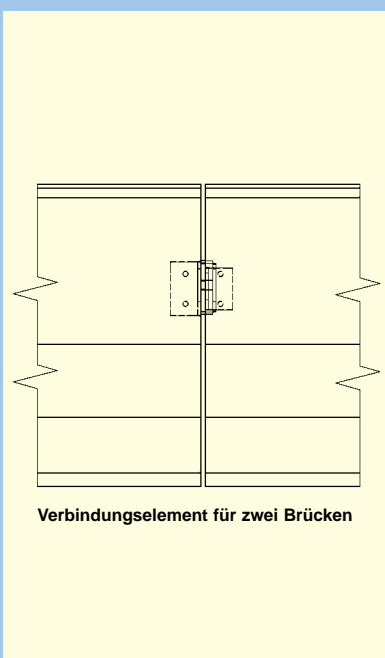
Andere Abmessungen auf Anfrage.



Typ	Bestellnummer	Länge L (mm)	Breite B (mm)	Höhendif. H (mm)		Tragkraft (kp/Stück)	Gewicht (kg/Stück)
				min.	max.		
BB 01	308.21.000	505	1450	- 100	+ 30	4000	29
BB 02	308.21.001	505	1750	- 100	+ 30	4000	34
BB 03	308.21.002	505	1950	- 100	+ 30	4000	39
BB 04*	308.21.003	505	1450	- 100	+ 30	4000	31
BB 05*	308.21.004	505	1750	- 100	+ 30	4000	36
BB 06*	308.21.005	505	1950	- 100	+ 30	4000	41
							(kg/Meter)
	319.22.004	Führungsschiene, walzblank, Herstellungslänge 3000 mm					8
	319.22.005	Führungsschiene, verzinkt, Herstellungslänge 3000 mm					8
	308.21.889	Verbindungselement für 2 Brücken					2/St.

Um beim schrägen Überfahren ein Auseinanderrutschen zu verhindern, bieten wir optional ein Verbindungselement an, das auch nachträglich an den Brücken angebracht werden kann.

* Ausführung mit 2 Handgriffen



Typ KBS

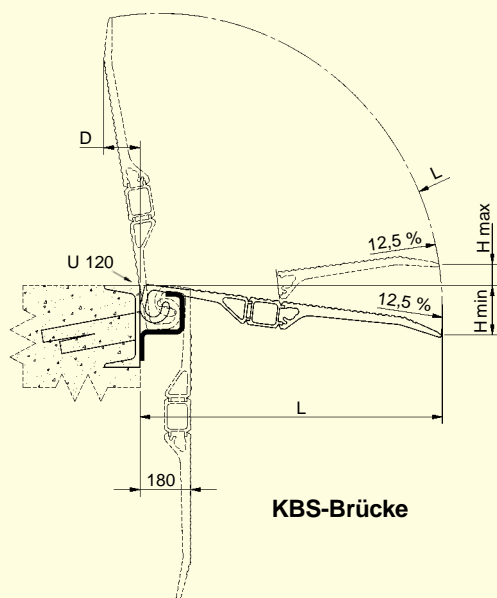
Die KBS – Brücke ist geeignet für die Überbrückung von kleinen bis mittleren Höhenunterschieden und lässt sich von einer Person bedienen. Sie ist seitlich verschiebbar und steht bei Nichtgebrauch senkrecht an der Rampenkante. Gefertigt aus einer hochfesten, witterungsbeständigen Aluminiumlegierung, entspricht die KBS den hohen Anforderungen im modernen Warenverkehr.

Eine automatisch einrastende und einfach zu lösende Fallsicherung verhindert ein versehentliches Umstoßen.

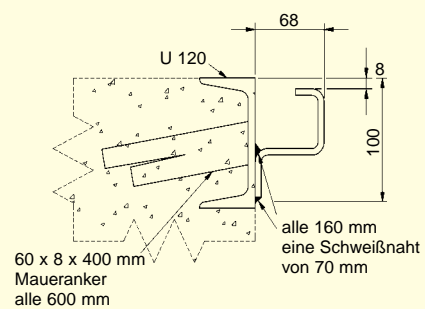


Typ	Bestellnummer	Länge L (mm)	Breite B (mm)	D (mm)	Höhendif. H (mm)		Tragkraft (kp/Stück)	Gewicht (kg/Stück)
					min.	max.		
KBS 00	302.21.000	410	1250	80	- 70	+ 30	4000	19
KBS 12	302.21.012	535	1250	100	- 90	+ 45	4000	24
KBS 13	302.21.013	785	1250	150	- 120	+ 75	4000	31
KBS 02	302.21.002	910	1250	170	- 135	+ 90	4000	36
KBS 04	302.21.004	410	1500	80	- 70	+ 30	4000	23
KBS 14	302.21.014	535	1500	100	- 90	+ 45	4000	28
KBS 15	302.21.015	785	1500	150	- 120	+ 75	4000	38
KBS 06	302.21.006	910	1500	170	- 135	+ 90	4000	44
								(kg/m)
	319.23.006	Führungsschiene, verzinkt, Herstellungslänge 3000 mm						8
	319.23.016	Führungsschiene, verzinkt, Herstellungslänge 2500 mm						8
	319.23.017	Führungsschiene, verzinkt, Herstellungslänge 2000 mm						8

Andere Abmessungen auf Anfrage.



KBS-Brücke



60 x 8 x 400 mm
Maueranker
alle 600 mm

alle 160 mm
eine Schweißnaht
von 70 mm

KBS-Führungsschiene

Typ SKB

Die SKB – Rampenladebrücke wurde konstruiert um mittlere Höhendifferenzen bis ca. 200 mm zu überbrücken. Die Aluminium-Plattform und ein kugelgelagerter Laufwagen sorgen für ein einfaches Bedienen sowie ein sehr leichtes seitliches Verschieben. Dies erfolgt in einer Stahlführungsschiene, die nach unten offen ist und somit nicht verschmutzen kann. Bei Nichtgebrauch steht die Brücke senkrecht an der Rampenkante. Eine automatisch einrastende Fallsicherung verhindert ein unfreiwilliges Umstoßen der Plattform.

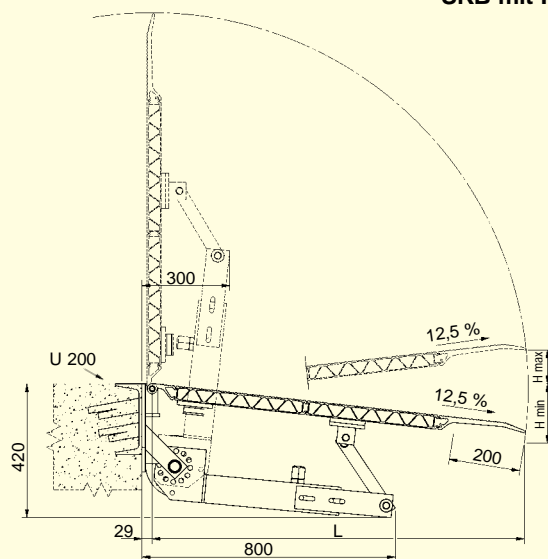


Überschlag-Sicherung



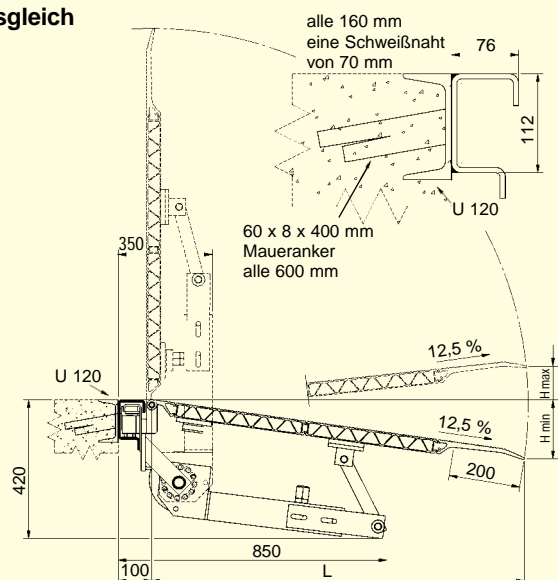
Federhebewerk

SKB mit Federausgleich



Andere Abmessungen auf Anfrage.

stationär

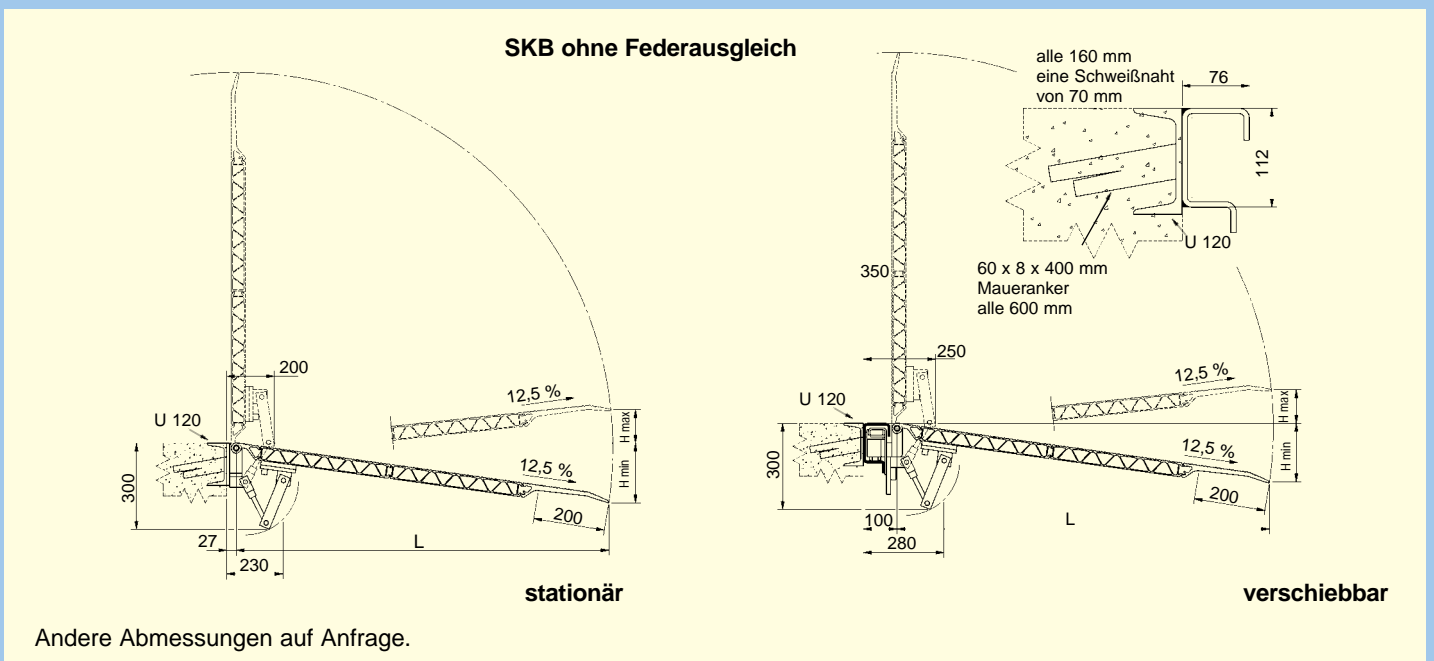


verschiebbar



Ausführung mit Segment-Auflagerzunge: siehe Seite 30/31

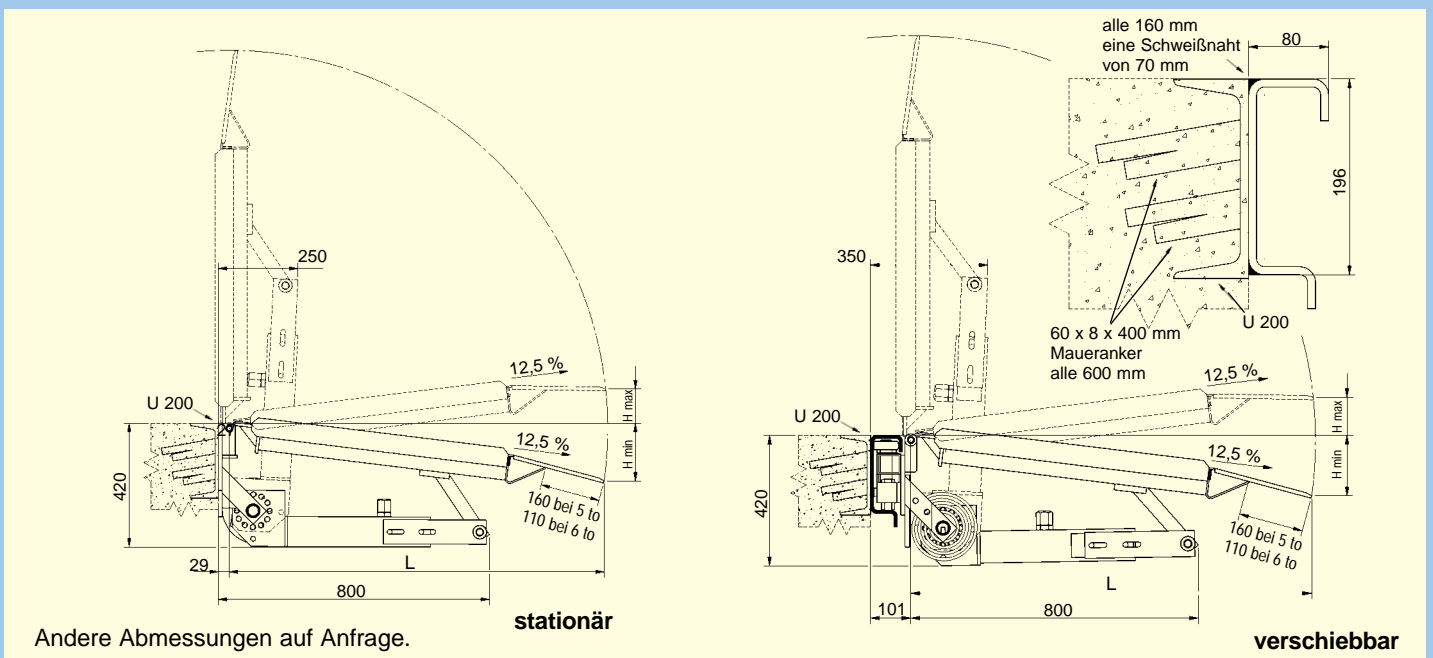
Typ	Bestellnummer stationär	Typ	Bestellnummer verschiebbar	Länge L (mm)	Breite (mm)	Höhendif. H (mm)		Tragkraft (kp/Stück)	Gewicht stationär (kg/Stück)	Gewicht verschiebbar (kg/Stück)
						min.	max.			
SKBS 01	304.20.011	SKB 01	304.21.000	815	1250	- 120	+ 80	4000	57	67
SKBS 02*	304.20.012	SKB 02*	304.21.001	1315	1250	- 185	+ 140	2500	99	102
SKBS 03*	304.20.013	SKB 03*	304.21.002	1565	1250	- 215	+ 175	1750	110	113
SKBS 10	304.20.014	SKB 10	304.21.003	565	1500	- 90	+ 50	4000	56	67
SKBS 11	304.20.015	SKB 11	304.21.004	815	1500	- 120	+ 80	4000	66	77
SKBS 12*	304.20.016	SKB 12*	304.21.005	1065	1500	- 155	+ 110	4000	99	103
SKBS 13*	304.20.017	SKB 13*	304.21.006	1315	1500	- 185	+ 140	4000	110	114
SKBS 14*	304.20.018	SKB 14*	304.21.007	1565	1500	- 215	+ 175	4000	124	128
*Ausführung mit Federausgleich										(kg/m)
			319.22.002	Führungsschiene, walzblank, Herstellungslängen 2000/3000 mm						12
			319.23.007	Führungsschiene, verzinkt, Herstellungslängen 2000/3000 mm						12
			319.23.010	Rampenanierung, verzinkt (siehe Seite 32)						8



Typ FBS Aus Stahl

Mit der Rampenladebrücke Typ FBS wird ein sehr großer Bereich verschiedenster Verladensituationen abgedeckt. Mit Tragkräften bis 6000 kp können Höhendifferenzen bis 250 mm ausgeglichen werden. Hochwertige Farblackierungen oder eine Feuerverzinkung schützen die Brücken vor Korrosion. Alle Typen sind in stationärer und seitlich verschiebbarer Ausführung erhältlich. Ein wartungsfreies Federsystem ermöglicht es, dass auch die großen Plattformen von nur einer Person bedient werden können. Ein groß dimensioniertes nach unten offenes, selbstreinigendes Stahl – Führungsprofil

sorgt für eine langjährige und leichte Verschiebbarkeit. Bei Nichtgebrauch steht die Brücke senkrecht an der Rampenkante und ist mittels einer Fallsicherung gegen unfreiwilliges Umstoßen gesichert.



Federmechanische Überfahrbrücke, Stahl lackiert - RAL 5010, Tragkraft 5000 kp

Typ	Bestellnummer stationär	Typ	Bestellnummer verschiebbar	Länge L (mm)	Breite (mm)	Höhendif. H (mm)		Tragkraft (kp/Stück)	Gewicht stationär (kg/Stück)	Gewicht verschiebbar (kg/Stück)
						min.	max.			
FBSS 01	302.20.000	FBSV 01	303.21.000	1250	1500	- 160	+ 110	5000	230	250
FBSS 04	302.20.001	FBSV 04	303.21.001	1500	1500	- 190	+ 140	5000	270	290
FBSS 05	302.20.002	FBSV 05	303.21.002	1500	1750	- 190	+ 140	5000	300	320
FBSS 06	302.20.003	FBSV 06	303.21.003	1500	2000	- 190	+ 140	5000	330	350
FBSS 07	302.20.004	FBSV 07	303.21.004	1750	1500	- 220	+ 175	5000	290	310
FBSS 08	302.20.005	FBSV 08	303.21.005	1750	1750	- 220	+ 175	5000	320	340
FBSS 09	302.20.006	FBSV 09	303.21.006	1750	2000	- 220	+ 175	5000	350	370
FBSS 10	302.20.007	FBSV 10	303.21.007	2000	1500	- 250	+ 205	5000	320	340
FBSS 11	302.20.008	FBSV 11	303.21.008	2000	1750	- 250	+ 205	5000	360	380
FBSS 12	302.20.009	FBSV 12	303.21.009	2000	2000	- 250	+ 205	5000	400	420

Federmechanische Überfahrbrücke, Stahl verzinkt, Tragkraft 5000 kp

Typ	Bestellnummer stationär	Typ	Bestellnummer verschiebbar	Länge L (mm)	Breite (mm)	Höhendif. H (mm)		Tragkraft (kp/Stück)	Gewicht stationär (kg/Stück)	Gewicht verschiebbar (kg/Stück)
						min.	max.			
FBSS 01	302.80.000	FBSV 01	303.81.000	1250	1500	- 160	+ 110	5000	230	250
FBSS 04	302.80.001	FBSV 04	303.81.001	1500	1500	- 190	+ 140	5000	270	290
FBSS 05	302.80.002	FBSV 05	303.81.002	1500	1750	- 190	+ 140	5000	300	320
FBSS 06	302.80.003	FBSV 06	303.81.003	1500	2000	- 190	+ 140	5000	330	350
FBSS 07	302.80.004	FBSV 07	303.81.004	1750	1500	- 220	+ 175	5000	290	310
FBSS 08	302.80.005	FBSV 08	303.81.005	1750	1750	- 220	+ 175	5000	320	340
FBSS 09	302.80.006	FBSV 09	303.81.006	1750	2000	- 220	+ 175	5000	350	370
FBSS 10	302.80.007	FBSV 10	303.81.007	2000	1500	- 250	+ 205	5000	320	340
FBSS 11	302.80.008	FBSV 11	303.81.008	2000	1750	- 250	+ 205	5000	360	380
FBSS 12	302.80.009	FBSV 12	303.81.009	2000	2000	- 250	+ 205	5000	400	420

Federmechanische Überfahrbrücke, Stahl lackiert - RAL 5010, Tragkraft 6000 kp

Typ	Bestellnummer stationär	Typ	Bestellnummer verschiebbar	Länge L (mm)	Breite (mm)	Höhendif. H (mm)		Tragkraft (kp/Stück)	Gewicht stationär (kg/Stück)	Gewicht verschiebbar (kg/Stück)
						min.	max.			
FBSS 01	302.50.000	FBSV 01	303.51.000	1250	1500	- 160	+ 110	6000	245	265
FBSS 04	302.50.001	FBSV 04	303.51.001	1500	1500	- 190	+ 140	6000	285	305
FBSS 05	302.50.002	FBSV 05	303.51.002	1500	1750	- 190	+ 140	6000	315	335
FBSS 06	302.50.003	FBSV 06	303.51.003	1500	2000	- 190	+ 140	6000	345	365
FBSS 07	302.50.004	FBSV 07	303.51.004	1750	1500	- 220	+ 175	6000	305	325
FBSS 08	302.50.005	FBSV 08	303.51.005	1750	1750	- 220	+ 175	6000	335	355
FBSS 09	302.50.006	FBSV 09	303.51.006	1750	2000	- 220	+ 175	6000	365	385
FBSS 10	302.50.007	FBSV 10	303.51.007	2000	1500	- 250	+ 205	6000	335	355
FBSS 11	302.50.008	FBSV 11	303.51.008	2000	1750	- 250	+ 205	6000	375	395
FBSS 12	302.50.009	FBSV 12	303.51.009	2000	2000	- 250	+ 205	6000	415	435

Federmechanische Überfahrbrücke, Stahl verzinkt, Tragkraft 6000 kp

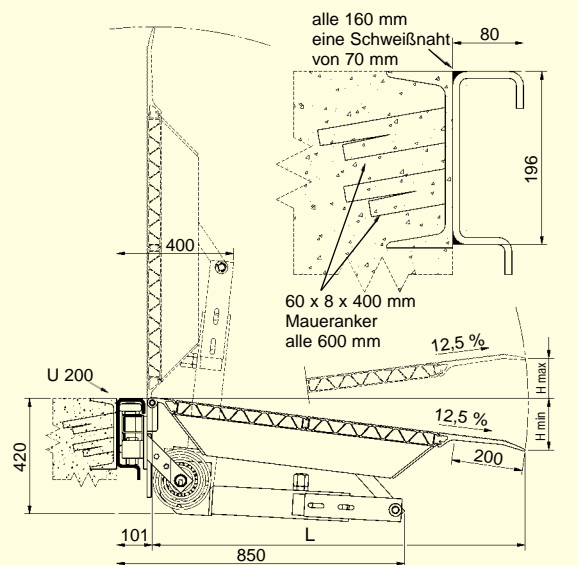
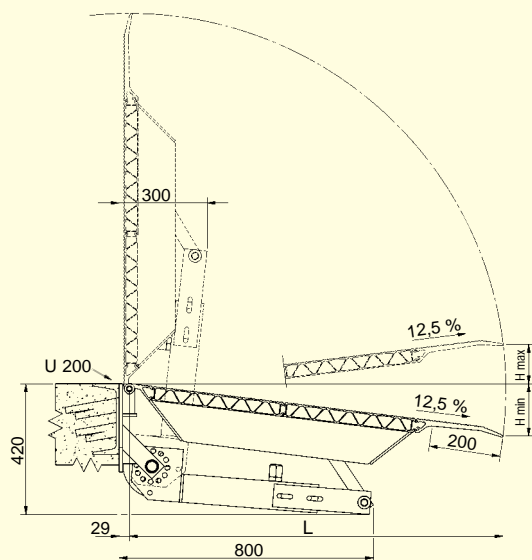
Typ	Bestellnummer stationär	Typ	Bestellnummer verschiebbar	Länge L (mm)	Breite (mm)	Höhendif. H (mm)		Tragkraft (kp/Stück)	Gewicht stationär (kg/Stück)	Gewicht verschiebbar (kg/Stück)
						min.	max.			
FBSS 01	302.82.000	FBSV 01	303.83.000	1250	1500	- 160	+ 110	6000	245	265
FBSS 04	302.82.001	FBSV 04	303.83.001	1500	1500	- 190	+ 140	6000	285	305
FBSS 05	302.82.002	FBSV 05	303.83.002	1500	1750	- 190	+ 140	6000	315	335
FBSS 06	302.82.003	FBSV 06	303.83.003	1500	2000	- 190	+ 140	6000	345	365
FBSS 07	302.82.004	FBSV 07	303.83.004	1750	1500	- 220	+ 175	6000	305	325
FBSS 08	302.82.005	FBSV 08	303.83.005	1750	1750	- 220	+ 175	6000	335	355
FBSS 09	302.82.006	FBSV 09	303.83.006	1750	2000	- 220	+ 175	6000	365	385
FBSS 10	302.82.007	FBSV 10	303.83.007	2000	1500	- 250	+ 205	6000	335	355
FBSS 11	302.82.008	FBSV 11	303.83.008	2000	1750	- 250	+ 205	6000	375	395
FBSS 12	302.82.009	FBSV 12	303.83.009	2000	2000	- 250	+ 205	6000	415	435

										kg/m	
	319.22.000									Führungsschiene, walzblank, Herstellungslängen 2000/3000 mm	25
	319.23.001									Führungsschiene, verzinkt, Herstellungslängen 2000/3000 mm	25
	319.23.010									Rampenanierung, verzinkt (siehe Seite 32)	8

Typ FBA Aus Aluminium

Mit der Rampenladebrücke, Typ FBA wird ein sehr großer Bereich verschiedenster Verladungssituationen abgedeckt. Durch die Verwendung von leichten Aluminium – Profilen können Plattformlängen bis ca. 2500 mm hergestellt und somit Höhendifferenzen bis ca. 300 mm überwunden werden. Alle Typen sind in stationärer

und seitlich verschiebbarer Ausführung erhältlich. Sie sind mit einem wartungsfreien Federsystem ausgerüstet, welches ein leichtes und kraftsparendes Bedienen erlaubt. Ein groß gestaltetes, nach unten offenes, selbstreinigendes Führungsprofil sorgt für eine langjährige, leichte Verschiebbarkeit. Bei Nichtgebrauch steht die Brücke senkrecht an der Rampenkante und ist mittels einer Fallsicherung gegen unfreiwilliges Umstoßen gesichert.



Andere Abmessungen auf Anfrage.

stationär

verschiebbar



Ausführung mit Segment-Auflagerzunge: siehe Seite 30/31

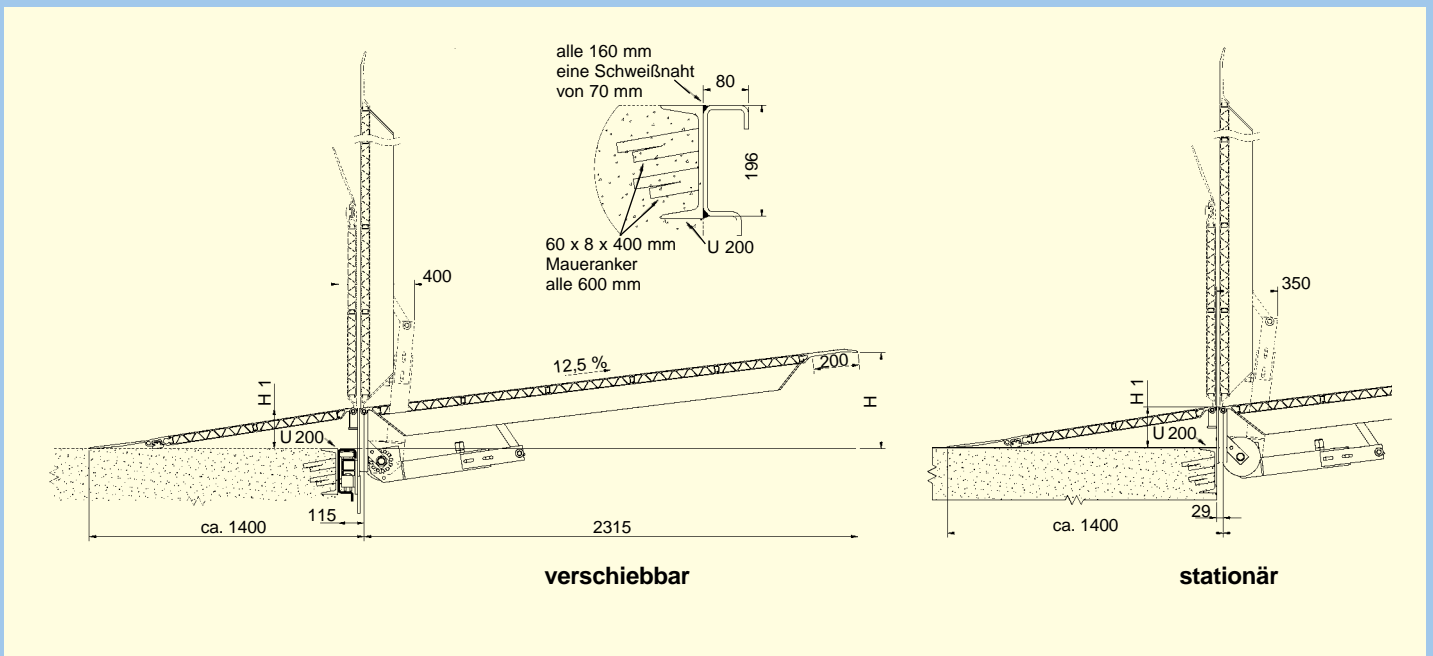
Typ	Bestellnummer stationär	Typ	Bestellnummer verschiebbar	Länge L (mm)	Breite (mm)	Höhendif. H (mm)		Tragkraft (kp/Stück)	Gewicht stationär (kg/Stück)	Gewicht verschiebbar (kg/Stück)	
						min.	max.				
FBAS 01	300.20.000	FBAV 01	301.21.000	1315	1500	- 185	+ 140	4500	140	158	
FBAS 04	300.20.001	FBAV 04	301.21.001	1565	1500	- 215	+ 175	4500	164	184	
FBAS 05	300.20.002	FBAV 05	301.21.002	1565	1750	- 215	+ 175	4500	188	210	
FBAS 06	300.20.003	FBAV 06	301.21.003	1565	2000	- 215	+ 175	4500	202	227	
FBAS 07	300.20.004	FBAV 07	301.21.004	1815	1500	- 250	+ 205	4500	177	207	
FBAS 08	300.20.005	FBAV 08	301.21.005	1815	1750	- 250	+ 205	4500	199	221	
FBAS 09	300.20.006	FBAV 09	301.21.006	1815	2000	- 250	+ 205	4500	218	243	
FBAS 10	300.20.007	FBAV 10	301.21.007	2065	1500	- 280	+ 235	4500	189	209	
FBAS 11	300.20.008	FBAV 11	301.21.008	2065	1750	- 280	+ 235	4500	214	236	
FBAS 12	300.20.009	FBAV 12	301.21.009	2065	2000	- 280	+ 235	4500	235	260	
FBAS 13	300.20.010	FBAV 13	301.21.010	2315	1500	- 310	+ 265	4500	201	221	
FBAS 14	300.20.011	FBAV 14	301.21.011	2315	1750	- 310	+ 265	4500	235	257	
FBAS 15	300.20.012	FBAV 15	301.21.012	2315	2000	- 310	+ 265	4500	258	283	
										kg/m	
		319.22.000		Führungsschiene, walzblank, Herstellungslängen 2000/3000 mm							25
		319.23.001		Führungsschiene, verzinkt, Herstellungslängen 2000/3000 mm							25
		319.23.010		Rampensanierung, verzinkt (siehe Seite 32)							8

Andere Abmessungen auf Anfrage.

Typ FBT TANDEM Aus Aluminium

Federmechanische Rampen-
ladebrücke aus Aluminium
in Tandem Ausführung.

Bei großen Höhendifferenzen
nach oben wird die Rampen-
ladebrücke in Tandemversion
verwendet. Diese besteht aus
2 Plattformen, von denen eine
nach vorne auf den LKW, die
andere nach unten auf die
Rampe geklappt wird. Dadurch
wird eine lange, flache Stei-
gung erreicht, die nun auch
von Flurförderern mit geringer
Bodenfreiheit befahren werden
kann.





Da nur die große Plattform mit einem Federhebwerk ausgestattet werden kann, ist die Klappbrücke aus Gewichtsründen mittig geteilt. Bei Nichtgebrauch stehen die beiden Aluplattformen senkrecht an der Rampe und sind durch Riegel gesichert.

Einfache Bedienbarkeit der Plattform durch die Verwendung von leichten Aluminiumprofilen.

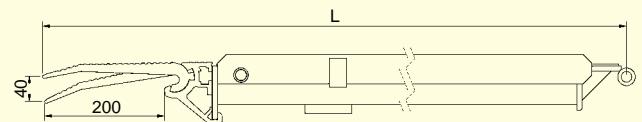
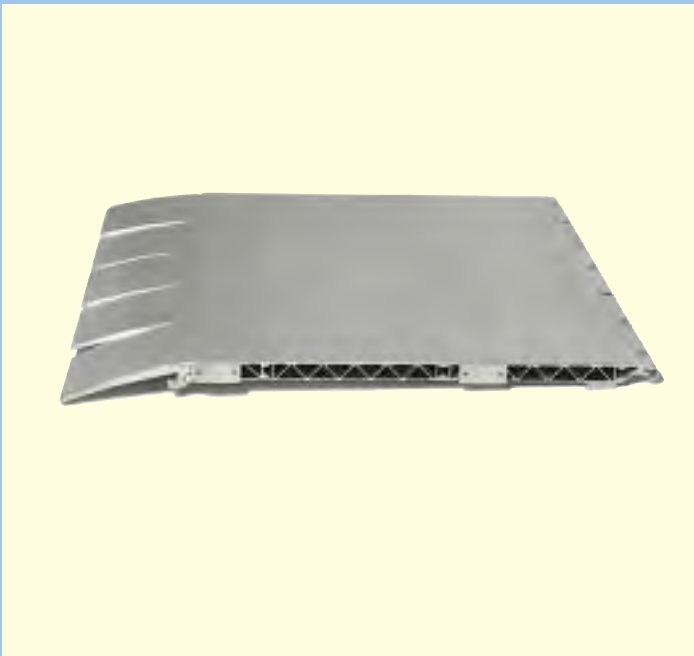
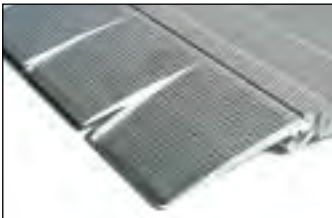


Typ	Bestellnummer stationär	Typ	Bestellnummer verschiebbar	Länge L (mm)	Breite B (mm)	Drehpunkt Höhe H 1 (mm)	Höhendif. H (mm)	Tragkraft (kp/Stück)	Gewicht stationär (kg/Stück)	Gewicht verschiebbar (kg/Stück)	
FBTS	305.20.001	FBTV	305.21.001	3700	1500	180	+ 460	4000	305	336	
FBTS	305.20.000	FBTV	305.21.000	3700	1750	180	+ 460	4000	345	382	
FBTS	305.20.002	FBTV	305.21.002	3700	2000	180	+ 460	4000	425	465	
FBTS	305.20.003	FBTV	305.21.003	3700	1500	150	+ 430	4000	305	336	
FBTS	305.20.004	FBTV	305.21.004	3700	1750	150	+ 430	4000	345	382	
FBTS	305.20.005	FBTV	305.21.005	3700	2000	150	+ 430	4000	425	465	
										kg/m	
			319.22.000	Führungsschiene, walzblank, Herstellungslängen 2000/3000 mm							25
			319.23.001	Führungsschiene, verzinkt, Herstellungslängen 2000/3000 mm							25
			319.23.010	Rampenanierung, verzinkt (siehe Seite 32)							8

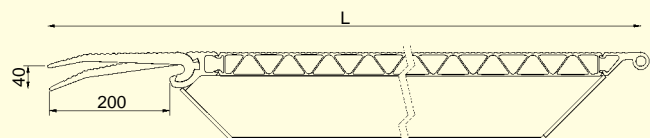
Segment- Auflagerzunge

Segmentlippen aus Aluminium
(gem. Richtlinien der Euro-
päischen Norm 1398)

Bei schräg zur Rampe stehen-
dem LKW, was sich sowohl
durch ein schiefes Hofniveau
als auch durch einseitiges Be-
oder Entladen ergeben kann,
bieten wir optional,
Segmentlippen aus Aluminium
an, die diese Schrägen aus-
gleichen.



Stahlplattform mit Segmentzunge



Aluminiumplattform mit Segmentzunge

SKB-Überfahrbrücke aus Aluminium, mit Segmentzunge, Tragkraft bis 4000 kp

Typ	Bestellnummer stationär	Typ	Bestellnummer verschiebbar	Länge L (mm)	Breite (mm)	Höhendif. H (mm)		Tragkraft (kp/Stück)	Gewicht stationär (kg/Stück)	Gewicht verschiebbar (kg/Stück)	
						min.	max.				
SKBS-SL	304.10.000	SKB-SL	304.11.000	855	1250	- 130	+ 80	4000	68	78	
SKBS-SL	304.10.001*	SKB-SL	304.11.001*	1355	1250	- 195	+ 140	2500	107	110	
SKBS-SL	304.10.002*	SKB-SL	304.11.002*	1605	1250	- 225	+ 170	1750	118	121	
SKBS-SL	304.10.003	SKB-SL	304.11.003	605	1500	- 100	+ 50	4000	68	79	
SKBS-SL	304.10.004	SKB-SL	304.11.004	855	1500	- 130	+ 80	4000	79	90	
SKBS-SL	304.10.005*	SKB-SL	304.11.005*	1105	1500	- 165	+ 110	4000	109	113	
SKBS-SL	304.10.006*	SKB-SL	304.11.006*	1355	1500	- 195	+ 140	4000	121	125	
SKBS-SL	304.10.007*	SKB-SL	304.11.007*	1605	1500	- 225	+ 170	4000	133	137	
										(kg/m)	
			319.22.002	Führungsschiene, walzblank, Herstellungslängen 2000/3000 mm							12
			319.23.007	Führungsschiene, verzinkt, Herstellungslängen 2000/3000 mm							12

* Ausführung mit Federausgleich

FBA-Überfahrbrücke aus Aluminium, mit Segmentzunge, Tragkraft 4500 kp

Typ	Bestellnummer stationär	Typ	Bestellnummer verschiebbar	Länge L (mm)	Breite (mm)	Höhendif. H (mm)		Tragkraft (kp/Stück)	Gewicht stationär (kg/Stück)	Gewicht verschiebbar (kg/Stück)
						min.	max.			
FBAS-SL	300.10.000	FBAV-SL	301.11.000	1355	1500	- 195	+ 140	4500	151	163
FBAS-SL	300.10.001	FBAV-SL	301.11.001	1605	1500	- 225	+ 170	4500	175	187
FBAS-SL	300.10.002	FBAV-SL	301.11.002	1605	1750	- 225	+ 170	4500	201	215
FBAS-SL	300.10.003	FBAV-SL	301.11.003	1605	2000	- 225	+ 170	4500	216	232
FBAS-SL	300.10.004	FBAV-SL	301.11.004	1855	1500	- 255	+ 200	4500	188	200
FBAS-SL	300.10.005	FBAV-SL	301.11.005	1855	1750	- 255	+ 200	4500	212	226
FBAS-SL	300.10.006	FBAV-SL	301.11.006	1855	2000	- 255	+ 200	4500	232	248
FBAS-SL	300.10.007	FBAV-SL	301.11.007	2105	1500	- 290	+ 235	4500	200	212
FBAS-SL	300.10.008	FBAV-SL	301.11.008	2105	1750	- 290	+ 235	4500	227	241
FBAS-SL	300.10.009	FBAV-SL	301.11.008	2105	2000	- 290	+ 235	4500	249	265
FBAS-SL	300.10.010	FBAV-SL	301.11.009	2355	1500	- 320	+ 265	4500	212	224
FBAS-SL	300.10.011	FBAV-SL	301.11.010	2355	1750	- 320	+ 265	4500	248	262
FBAS-SL	300.10.012	FBAV-SL	301.11.012	2355	2000	- 320	+ 265	4500	272	288

FBS-Überfahrbrücke, Stahl verzinkt, mit Segmentzunge, Tragkraft 5000 kp

Typ	Bestellnummer stationär	Typ	Bestellnummer verschiebbar	Länge L (mm)	Breite (mm)	Höhendif. H (mm)		Tragkraft (kp/Stück)	Gewicht stationär (kg/Stück)	Gewicht verschiebbar (kg/Stück)
						min.	max.			
FBSS-SL 5	302.10.000	FBSV-SL 5	303.11.000	1315	1500	- 190	+ 135	5000	230	250
FBSS-SL 5	302.10.001	FBSV-SL 5	303.11.001	1565	1500	- 220	+ 165	5000	270	290
FBSS-SL 5	302.10.002	FBSV-SL 5	303.11.002	1565	1750	- 220	+ 165	5000	300	320
FBSS-SL 5	302.10.003	FBSV-SL 5	303.11.003	1565	2000	- 220	+ 165	5000	330	350
FBSS-SL 5	302.10.004	FBSV-SL 5	303.11.004	1815	1500	- 250	+ 195	5000	290	310
FBSS-SL 5	302.10.005	FBSV-SL 5	303.11.005	1815	1750	- 250	+ 195	5000	320	340
FBSS-SL 5	302.10.006	FBSV-SL 5	303.11.006	1815	2000	- 250	+ 195	5000	350	370
FBSS-SL 5	302.10.007	FBSV-SL 5	303.11.007	2065	1500	- 280	+ 225	5000	320	340
FBSS-SL 5	302.10.008	FBSV-SL 5	303.11.008	2065	1750	- 280	+ 225	5000	360	380
FBSS-SL 5	302.10.009	FBSV-SL 5	303.11.009	2065	2000	- 280	+ 225	5000	400	420

FBS-Überfahrbrücke, Stahl verzinkt, mit Segmentzunge, Tragkraft 6000 kp

Typ	Bestellnummer stationär	Typ	Bestellnummer verschiebbar	Länge L (mm)	Breite (mm)	Höhendif. H (mm)		Tragkraft (kp/Stück)	Gewicht stationär (kg/Stück)	Gewicht verschiebbar (kg/Stück)
						min.	max.			
FBSS-SL 6	302.12.000	FBSV-SL 6	303.13.000	1315	1500	- 190	+ 135	6000	245	265
FBSS-SL 6	302.12.001	FBSV-SL 6	303.13.001	1565	1500	- 220	+ 165	6000	285	305
FBSS-SL 6	302.12.002	FBSV-SL 6	303.13.002	1565	1750	- 220	+ 165	6000	315	335
FBSS-SL 6	302.12.003	FBSV-SL 6	303.13.003	1565	2000	- 220	+ 165	6000	345	365
FBSS-SL 6	302.12.004	FBSV-SL 6	303.13.004	1815	1500	- 250	+ 195	6000	305	325
FBSS-SL 6	302.12.005	FBSV-SL 6	303.13.005	1815	1750	- 250	+ 195	6000	335	355
FBSS-SL 6	302.12.006	FBSV-SL 6	303.13.006	1815	2000	- 250	+ 195	6000	365	385
FBSS-SL 6	302.12.007	FBSV-SL 6	303.13.007	2065	1500	- 280	+ 225	6000	335	355
FBSS-SL 6	302.12.008	FBSV-SL 6	303.13.008	2065	1750	- 280	+ 225	6000	375	395
FBSS-SL 6	302.12.009	FBSV-SL 6	303.13.009	2065	2000	- 280	+ 225	6000	415	435

										kg/m	
			319.22.000	Führungsschiene, walzblank, Herstellungslängen 2000/3000 mm							25
			319.23.001	Führungsschiene, verzinkt, Herstellungslängen 2000/3000 mm							25
			319.23.001	Rampensanierung, verzinkt (siehe Seite 32)							8

Andere Abmessungen auf Anfrage.

Rampen- sanierung

Für Rampen ohne Einfassprofil haben wir die Rampen-
sanierung entwickelt.
Diese besteht aus einem
Stahlblech, das bündig mit der
Vorderkante auf der Rampe mit
Bolzen befestigt wird. Dort wird
die Führungsschiene oder
Überladebrücke oben ange-
geschweißt.
Desweiteren werden unterhalb
der Brücke oder Schiene
Vierkantplatten in einem
Abstand von ca. 300 mm
verdübelt und mit der Brücken-
konstruktion verschweißt.
Nur auf diese Art ist eine
sichere und dauerhafte An-
bringung von Überladebrücken
möglich.



Stahlplatten 80x80x10, verdübelt unterhalb der Schiene
oder der stationären Überladebrücke -
untere Verschweißung.



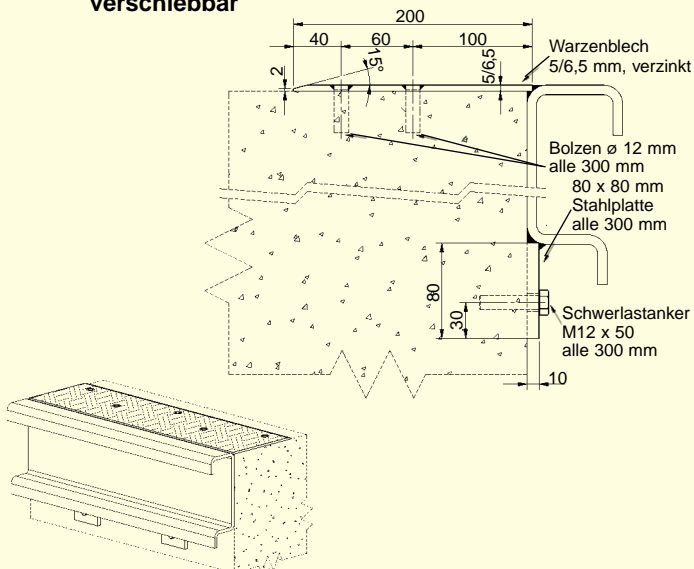
Verzinktes Stahlblech auf der
Rampenoberseite, mit Bolzen
befestigt.



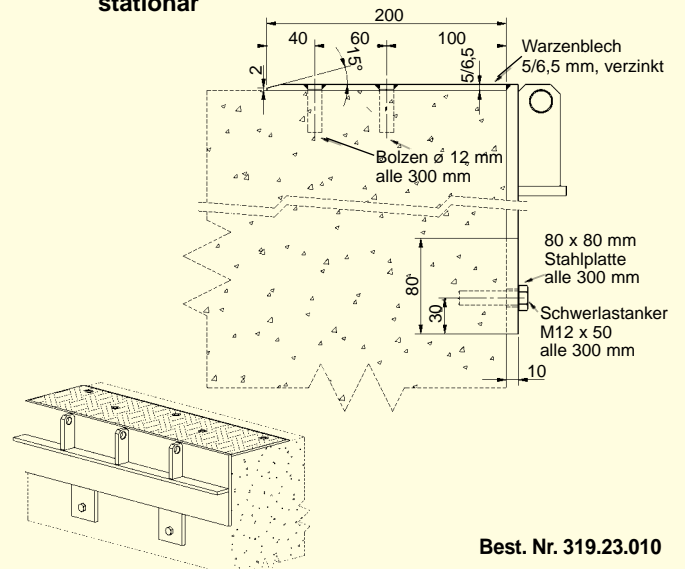
Bündig mit der Rampenkante
abschließend –
obere Verschweißung.



verschiebbar

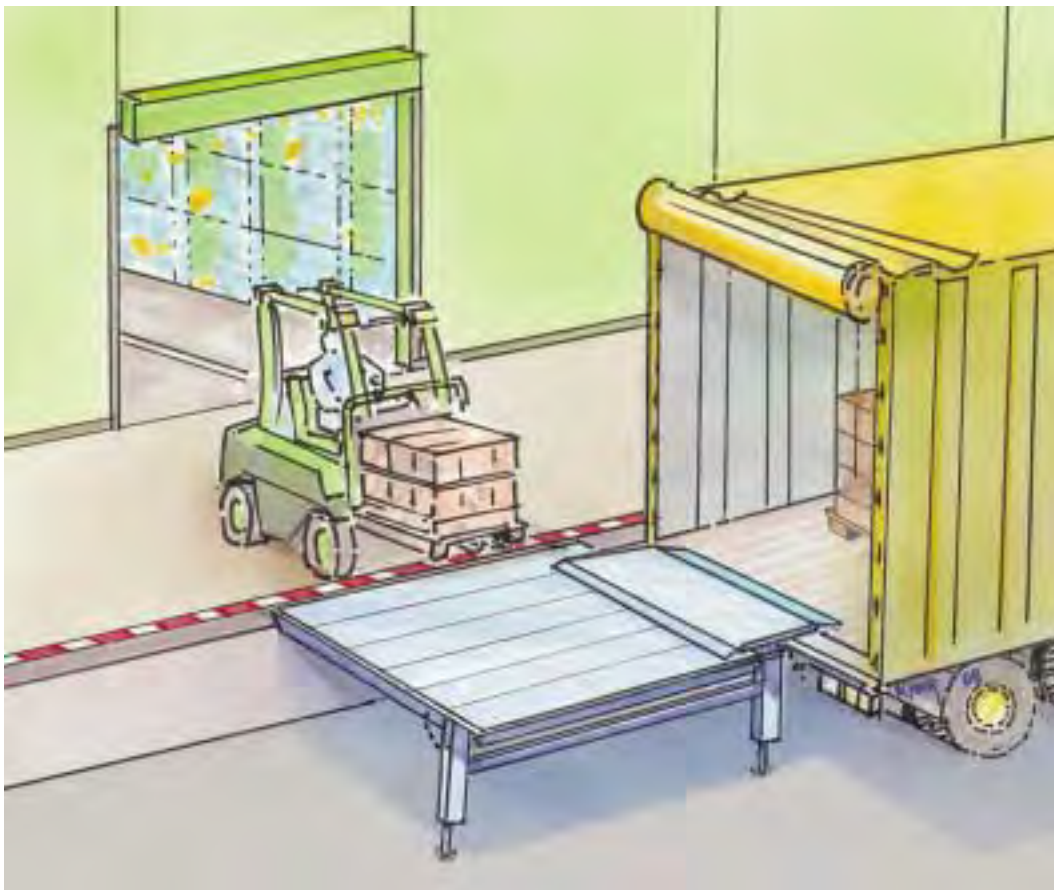


stationär



Best. Nr. 319.23.010

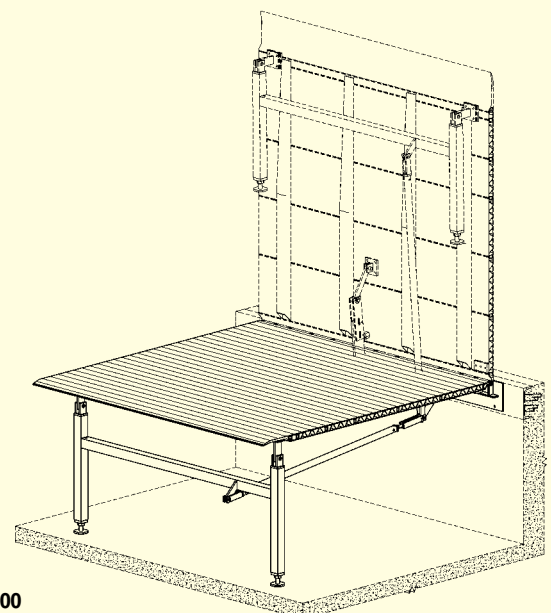
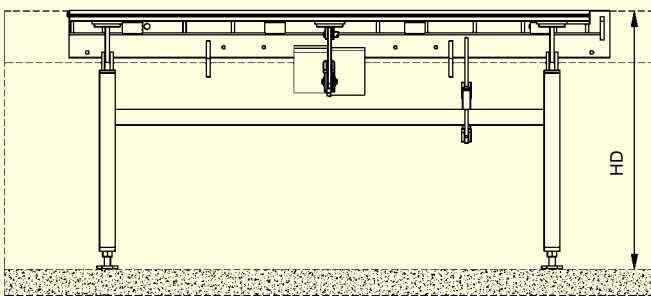
Variante mit Stützfuß



Federmechanische Rampenladebrücke mit zwangsgeführtem Stützfuß.
 Beim Verladen auf parallel zur Rampe stehende Fahrzeuge benötigt man eine Überladebrücke in Form eines selbsttragenden, horizontalen Podestes, woran das Fahrzeug andocken kann. Der entstandene Spalt und ein eventueller Höhenunterschied, werden durch eine mobile Überfahrbrücke ausgeglichen.
 Die Plattform ist sowohl in stationärer als auch in verschiebbarer Ausführung lieferbar. Bodenebenheiten können durch verstellbare Spindeln ausgeglichen werden.



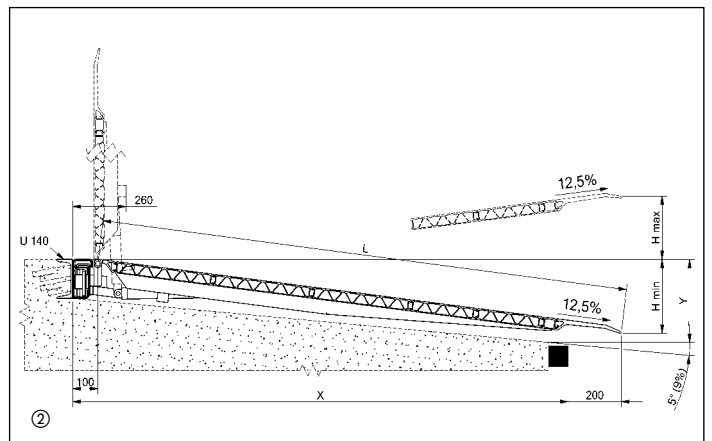
Vorderansicht



Best. Nr. 300.55.000

Anwendungen

- ① Mobile Waggonverladerampe mit Stapler zu transportieren. Positionierung auf Bahngleis.
- ② Rampenladebrücke mit sehr geringer Bauhöhe. Hubunterstützung mit Gaszylinder.
- ③ Gleisrogbrücke für Waggonverladung. Heben und Senken mit Seilwinde.



Wichtige Technische Details



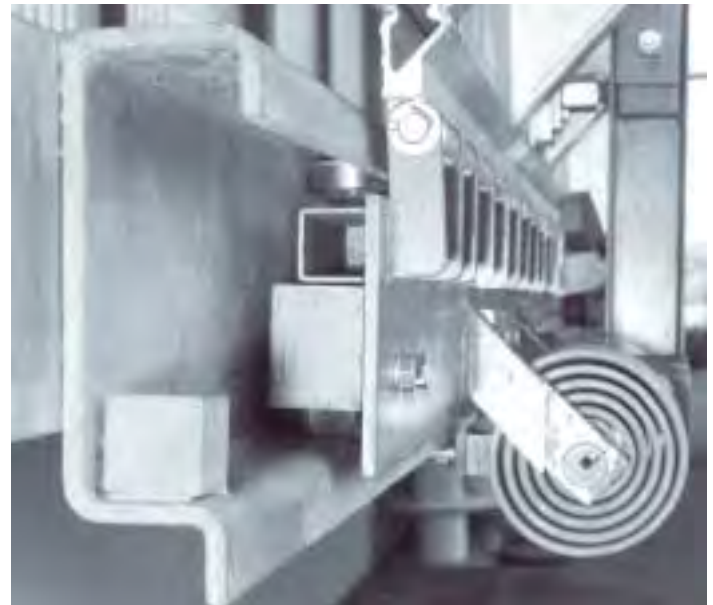
Durch die Verwendung sehr robuster Federn kann die Hubunterstützung für jede Plattformgröße optimal eingestellt werden. Dies wird erreicht durch die Kombination von Stückzahl und Federbreite.

Gem. DIN EN 1398 darf die Steigung von Überladebrücken 12,5 % nicht übersteigen. Außerdem müssen Stolperstellen, die bei einer um die Längsachse geneigten Ladefläche entstehen können, vermieden werden. Dies wird erreicht, entweder durch Segmentlippen, die sich selbsttätig der Querneigung anpassen oder indem man die Verwindung des Fahrzeuges unterbindet.

Großes Führungsschienenprofil, leichte, dauerhafte Verschiebbarkeit. Nach unten offen, keine Verschmutzung, Selbstreinigung.

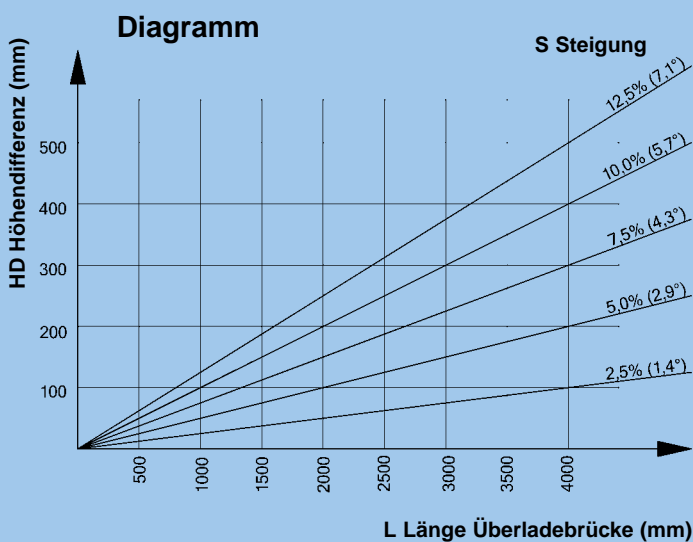


Fallsicherung rastet autom. nach dem Hochziehen der Brücke ein.

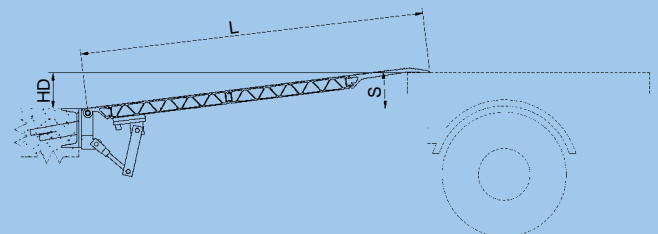


Hier wird aufgezeigt, welche Plattformlänge bei unterschiedlichen Höhendifferenzen benötigt wird.

Formel zur Berechnung der Plattformlänge bei einer Steigung von 12,5 % bzw. 7,1°.



$$\text{Länge} = \frac{\text{Höhendifferenz} \times 100}{\text{Steigung (max 12,5 \%)}}$$



Alle Maßangaben in mm

Unser weiteres Herstellungs-Programm

Rollstuhl- Auffahrhilfen

aus Aluminium



BITTE
PROSPEKTE
ANFORDERN!



Verlade- schienen



ALTEC

ALTEC GmbH
Rudolf-Diesel-Str. 7, D-78224 Singen

Telefon 0 77 31/87 11-0

Telefax 0 77 31/87 11-11

E-Mail: altec-singen@t-online.de

www.altec-singen.de