

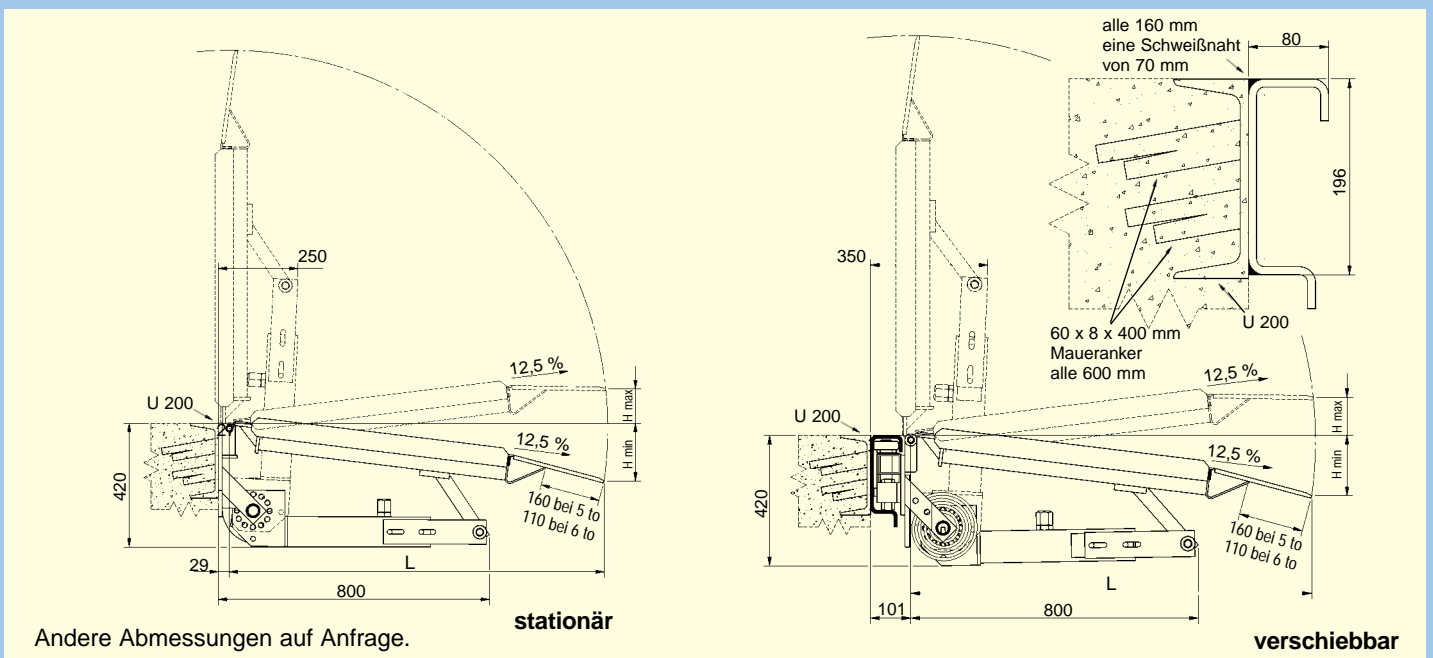
Typ FBS Aus Stahl

Mit der Rampenladebrücke Typ FBS wird ein sehr großer Bereich verschiedenster Verladesituationen abgedeckt. Mit Tragkräften bis 6000 kp können Höhendifferenzen bis 250 mm ausgeglichen werden. Hochwertige Farblackierungen oder eine Feuerverzinkung schützen die Brücken vor Korrosion. Alle Typen sind in stationärer und seitlich verschiebbarer Ausführung erhältlich. Ein wartungsfreies Federsystem ermöglicht es, dass auch die großen Plattformen von nur einer Person bedient werden können. Ein groß dimensioniertes nach unten offenes, selbstreinigendes Stahl – Führungsprofil

sorgt für eine langjährige und leichte Verschiebbarkeit. Bei Nichtgebrauch steht die Brücke senkrecht an der Rampenkante und ist mittels einer Fallsicherung gegen unfreiwilliges Umstoßen gesichert.



Ausführung mit Segment-Auflagerzunge: siehe Seite 30/31



Federmechanische Überfahrbrücke, Stahl lackiert - RAL 5010, Tragkraft 5000 kp

Typ	Bestellnummer stationär	Typ	Bestellnummer verschiebbar	Länge L (mm)	Breite (mm)	Höhendif. H (mm)		Tragkraft (kp/Stück)	Gewicht stationär (kg/Stück)	Gewicht verschiebbar (kg/Stück)
						min.	max.			
FBSS 01	302.20.000	FBSV 01	303.21.000	1250	1500	- 160	+ 110	5000	230	250
FBSS 04	302.20.001	FBSV 04	303.21.001	1500	1500	- 190	+ 140	5000	270	290
FBSS 05	302.20.002	FBSV 05	303.21.002	1500	1750	- 190	+ 140	5000	300	320
FBSS 06	302.20.003	FBSV 06	303.21.003	1500	2000	- 190	+ 140	5000	330	350
FBSS 07	302.20.004	FBSV 07	303.21.004	1750	1500	- 220	+ 175	5000	290	310
FBSS 08	302.20.005	FBSV 08	303.21.005	1750	1750	- 220	+ 175	5000	320	340
FBSS 09	302.20.006	FBSV 09	303.21.006	1750	2000	- 220	+ 175	5000	350	370
FBSS 10	302.20.007	FBSV 10	303.21.007	2000	1500	- 250	+ 205	5000	320	340
FBSS 11	302.20.008	FBSV 11	303.21.008	2000	1750	- 250	+ 205	5000	360	380
FBSS 12	302.20.009	FBSV 12	303.21.009	2000	2000	- 250	+ 205	5000	400	420

Federmechanische Überfahrbrücke, Stahl verzinkt, Tragkraft 5000 kp

Typ	Bestellnummer stationär	Typ	Bestellnummer verschiebbar	Länge L (mm)	Breite (mm)	Höhendif. H (mm)		Tragkraft (kp/Stück)	Gewicht stationär (kg/Stück)	Gewicht verschiebbar (kg/Stück)
						min.	max.			
FBSS 01	302.80.000	FBSV 01	303.81.000	1250	1500	- 160	+ 110	5000	230	250
FBSS 04	302.80.001	FBSV 04	303.81.001	1500	1500	- 190	+ 140	5000	270	290
FBSS 05	302.80.002	FBSV 05	303.81.002	1500	1750	- 190	+ 140	5000	300	320
FBSS 06	302.80.003	FBSV 06	303.81.003	1500	2000	- 190	+ 140	5000	330	350
FBSS 07	302.80.004	FBSV 07	303.81.004	1750	1500	- 220	+ 175	5000	290	310
FBSS 08	302.80.005	FBSV 08	303.81.005	1750	1750	- 220	+ 175	5000	320	340
FBSS 09	302.80.006	FBSV 09	303.81.006	1750	2000	- 220	+ 175	5000	350	370
FBSS 10	302.80.007	FBSV 10	303.81.007	2000	1500	- 250	+ 205	5000	320	340
FBSS 11	302.80.008	FBSV 11	303.81.008	2000	1750	- 250	+ 205	5000	360	380
FBSS 12	302.80.009	FBSV 12	303.81.009	2000	2000	- 250	+ 205	5000	400	420

Federmechanische Überfahrbrücke, Stahl lackiert - RAL 5010, Tragkraft 6000 kp

Typ	Bestellnummer stationär	Typ	Bestellnummer verschiebbar	Länge L (mm)	Breite (mm)	Höhendif. H (mm)		Tragkraft (kp/Stück)	Gewicht stationär (kg/Stück)	Gewicht verschiebbar (kg/Stück)
						min.	max.			
FBSS 01	302.50.000	FBSV 01	303.51.000	1250	1500	- 160	+ 110	6000	245	265
FBSS 04	302.50.001	FBSV 04	303.51.001	1500	1500	- 190	+ 140	6000	285	305
FBSS 05	302.50.002	FBSV 05	303.51.002	1500	1750	- 190	+ 140	6000	315	335
FBSS 06	302.50.003	FBSV 06	303.51.003	1500	2000	- 190	+ 140	6000	345	365
FBSS 07	302.50.004	FBSV 07	303.51.004	1750	1500	- 220	+ 175	6000	305	325
FBSS 08	302.50.005	FBSV 08	303.51.005	1750	1750	- 220	+ 175	6000	335	355
FBSS 09	302.50.006	FBSV 09	303.51.006	1750	2000	- 220	+ 175	6000	365	385
FBSS 10	302.50.007	FBSV 10	303.51.007	2000	1500	- 250	+ 205	6000	335	355
FBSS 11	302.50.008	FBSV 11	303.51.008	2000	1750	- 250	+ 205	6000	375	395
FBSS 12	302.50.009	FBSV 12	303.51.009	2000	2000	- 250	+ 205	6000	415	435

Federmechanische Überfahrbrücke, Stahl verzinkt, Tragkraft 6000 kp

Typ	Bestellnummer stationär	Typ	Bestellnummer verschiebbar	Länge L (mm)	Breite (mm)	Höhendif. H (mm)		Tragkraft (kp/Stück)	Gewicht stationär (kg/Stück)	Gewicht verschiebbar (kg/Stück)
						min.	max.			
FBSS 01	302.82.000	FBSV 01	303.83.000	1250	1500	- 160	+ 110	6000	245	265
FBSS 04	302.82.001	FBSV 04	303.83.001	1500	1500	- 190	+ 140	6000	285	305
FBSS 05	302.82.002	FBSV 05	303.83.002	1500	1750	- 190	+ 140	6000	315	335
FBSS 06	302.82.003	FBSV 06	303.83.003	1500	2000	- 190	+ 140	6000	345	365
FBSS 07	302.82.004	FBSV 07	303.83.004	1750	1500	- 220	+ 175	6000	305	325
FBSS 08	302.82.005	FBSV 08	303.83.005	1750	1750	- 220	+ 175	6000	335	355
FBSS 09	302.82.006	FBSV 09	303.83.006	1750	2000	- 220	+ 175	6000	365	385
FBSS 10	302.82.007	FBSV 10	303.83.007	2000	1500	- 250	+ 205	6000	335	355
FBSS 11	302.82.008	FBSV 11	303.83.008	2000	1750	- 250	+ 205	6000	375	395
FBSS 12	302.82.009	FBSV 12	303.83.009	2000	2000	- 250	+ 205	6000	415	435

										kg/m	
	319.22.000									Führungsschiene, walzblank, Herstellungslängen 2000/3000 mm	25
	319.23.001									Führungsschiene, verzinkt, Herstellungslängen 2000/3000 mm	25
	319.23.010									Rampensanierung, verzinkt (siehe Seite 32)	8